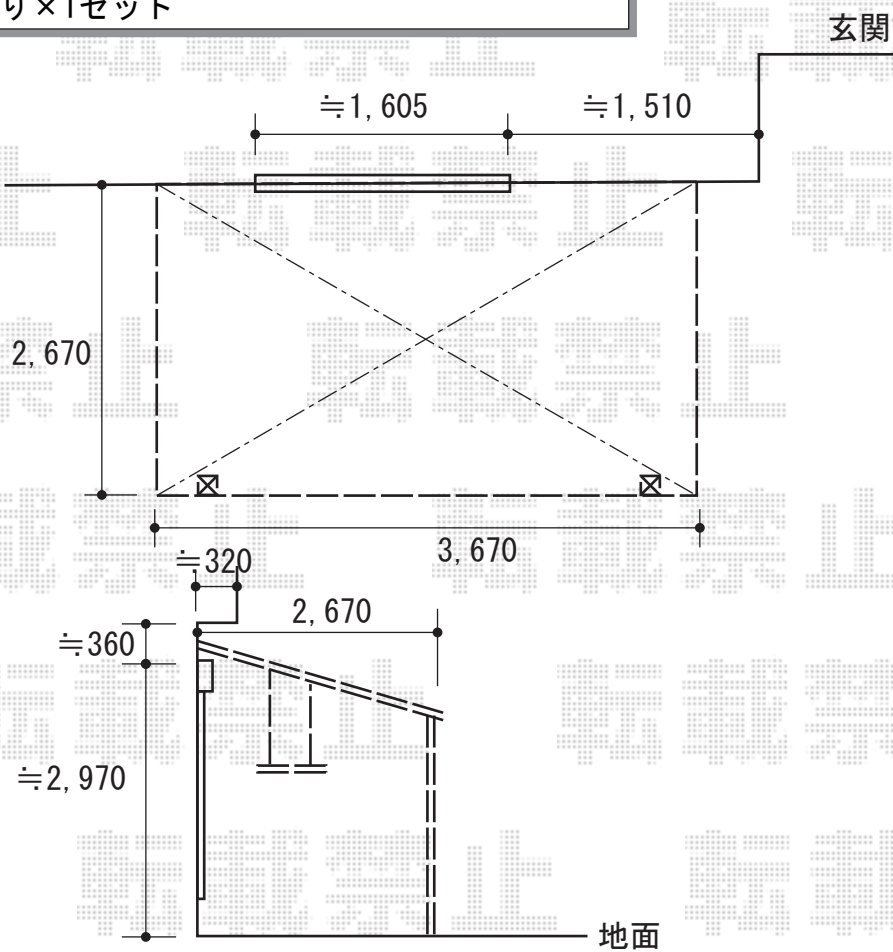


テラス屋根 施工概略図

YKK AP ソラリア F型 テラスタイプ 単体 積雪~50cm対応
 間口= 関東間2.0間 (柱芯々3,485mm 屋根幅3,670mm)
 出幅= 9尺 (2,670mm)
 色: ホワイト
 屋根材: ポリカーボネート (トーマイマツト)
 柱仕様: 柱標準タイプ (柱2本)
 施工方法: 上止め仕様

=====
 YKK AP ソラリア 吊り下げ式固定物干し
 横幅: ワイド
 長さ: ロング
 色: ホワイト
 入り数: 2本入り×1セット



2019-9-656071

担当者

中島