

テラス屋根+ウッドデッキ 施工概略図

YKK AP ソラリア F型 テラスタイプ 単体 積雪~20cm対応

間口= 関東間1.5間 (柱芯々2,575mm 屋根幅2,760mm)

出幅= 4尺 (1,170mm)

【未定】色： 【未定】

屋根材： 熱線遮断ポリカーボネート (【仮】クリアマット調)

柱仕様： 柱標準タイプ (柱2本)\*ロング柱仕様

施工方法： 上止め仕様

YKK AP ソラリア 吊り下げ式 固定物干し ワイド 【仮】標準 2本入り×1セット

【未定】色： 【未定】

YKK AP リウッドデッキ 200

間口= 1.5間 (2,651mm)

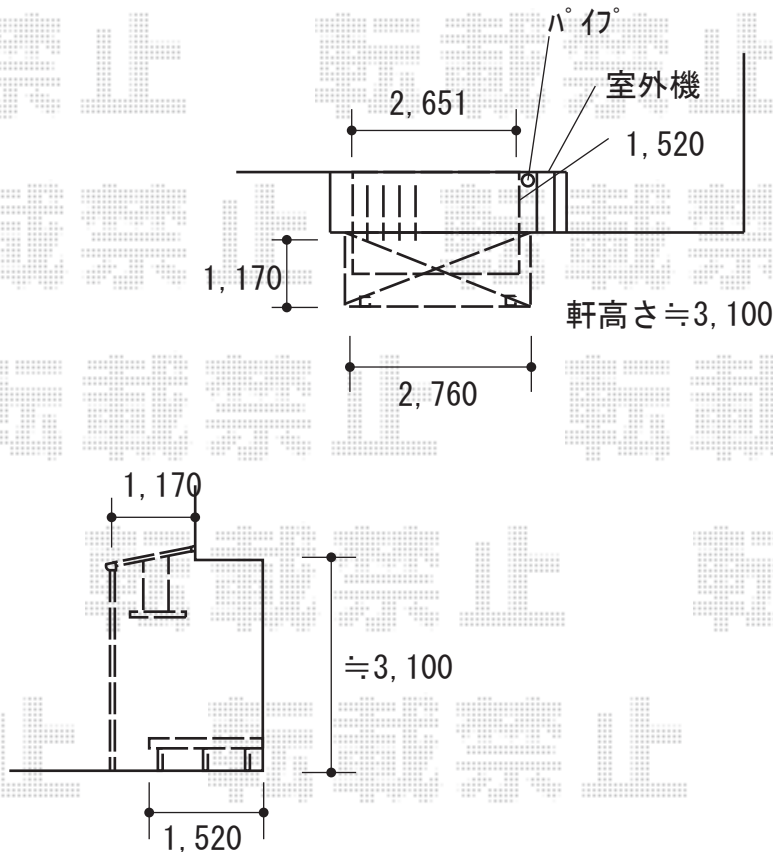
出幅= 5尺 (1,520mm)

色： 【未定】

床板： 縦貼り

幕板： 標準幕板

束柱： Tタイプ (400~550mm) (色：プラチナステン)



2019-9-656170

担当者

木附