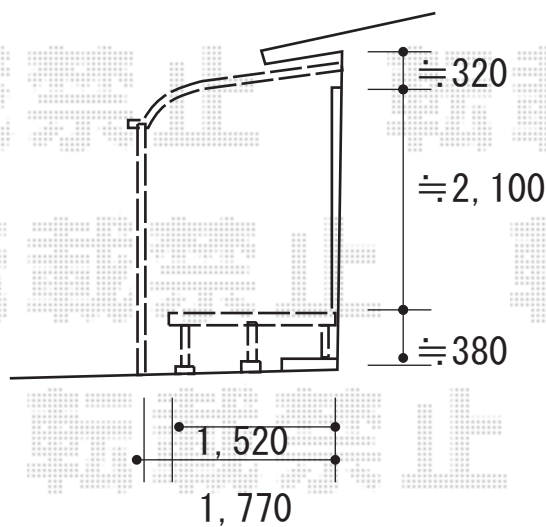
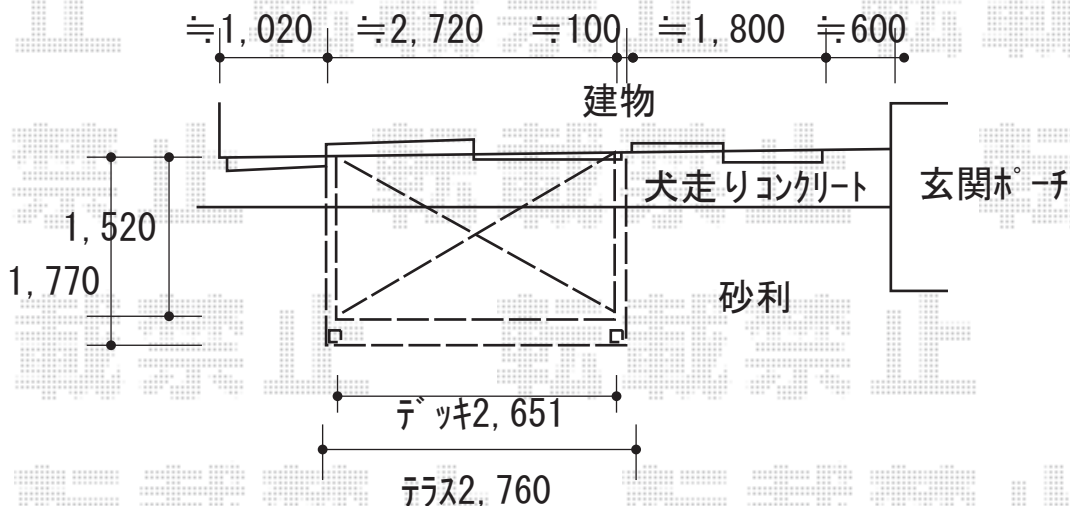


ウッドデッキ・テラス屋根 施工概略図

YKK AP 【01】リウッドデッキ 200
 間口= 1.5間(2,651mm)
 出幅= 5尺(1,520mm)
 色: レッドブラウン
 床板: 縦貼り
 幕板: 標準幕板
 束柱: Tタイプ(400~550mm) (色: カームブラック)

YKK AP 【2】ソラリア R型 テラスタイプ 単体 積雪~20cm対応
 間口= 関東間1.5間(柱芯々2,575mm 屋根幅2,760mm)
 出幅= 6尺(1,770mm)
 色: ブラウン
 屋根材: ポリカーボネート(トーマイマット)
 柱仕様: 柱標準タイプ(柱2本)
 施工方法: 上止め仕様

YKK AP 【02】ソラリア 吊り下げ式物干し 標準
 入り数: 2本入り×1セット
 色: ブラウン



2019-9-656466

担当者

木附