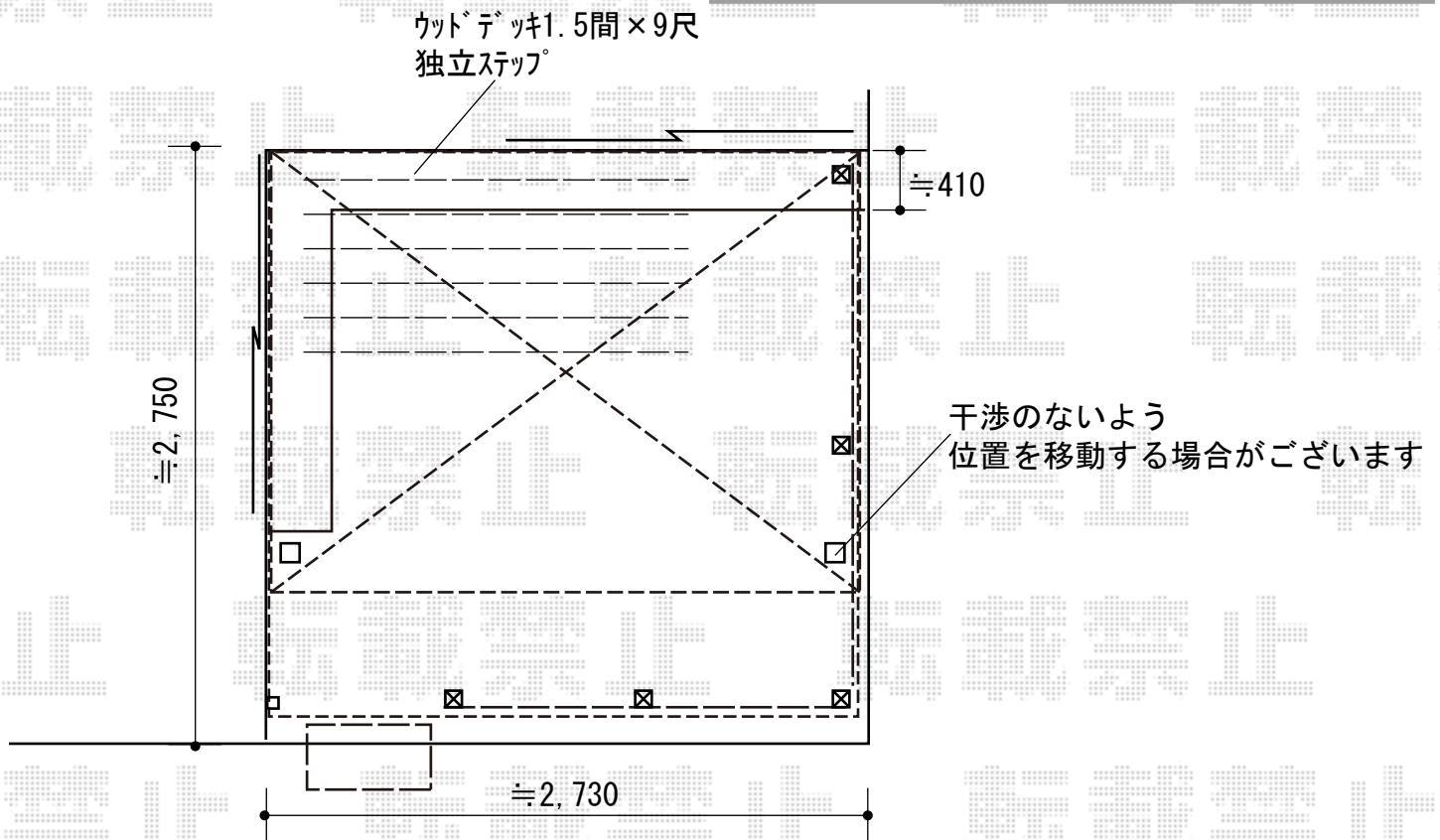


エクステリア 施工概略図

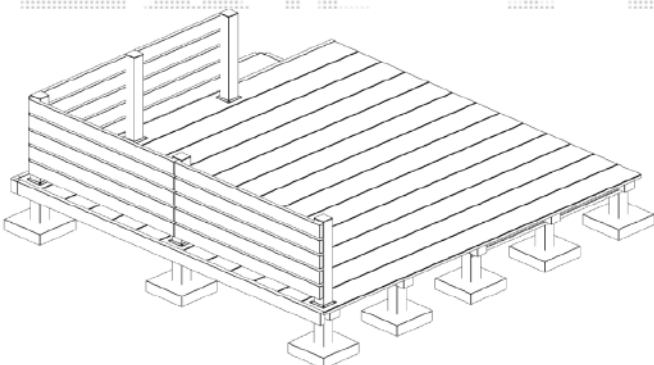
YKK AP リウッドデッキ 200
 間口= 1.5間(2,624mm)
 出幅= 9尺(2,720mm)
 色： レッドブラウン
 床板： 縦貼り
 幕板： 標準幕板 ※2面取付
 束柱： Tタイプ(400~550mm) × 9本
 Sタイプ(550mm) × 6本(色： カームブラック)

YKK AP 独立式リウッドステップ2型×1セット
 色： レッドブラウン/束柱色： カームブラック

YKK AP リウッドデッキフェンス3型 横スリット
 本体： T110/08用×2 12用×2
 中柱・端柱： T110×4本
 90度専用角柱： T110×1本
 柱補強材： 3セット
 デッキ材補強材： 先付用×2
 色： レッドブラウン



【デッキイメージ】



YKK AP ソラリア F型 テラストाइプ 単体 積雪~20cm対応
 間口= 関東間1.5間(柱芯々2,575mm 屋根幅2,760mm)
 出幅= 7尺(2,070mm)
 色： ピュアシルバー
 屋根材： ポリカーボネート/色【未定】
 柱仕様： 柱奥行移動タイプ(柱2本)/ロング柱仕様
 施工方法： 上止め仕様

YKK AP ソラリア 吊り下げ式固定物干し 標準 2本入×1セット
 色： ピュアシルバー

2019-9-656666

担当者

山崎