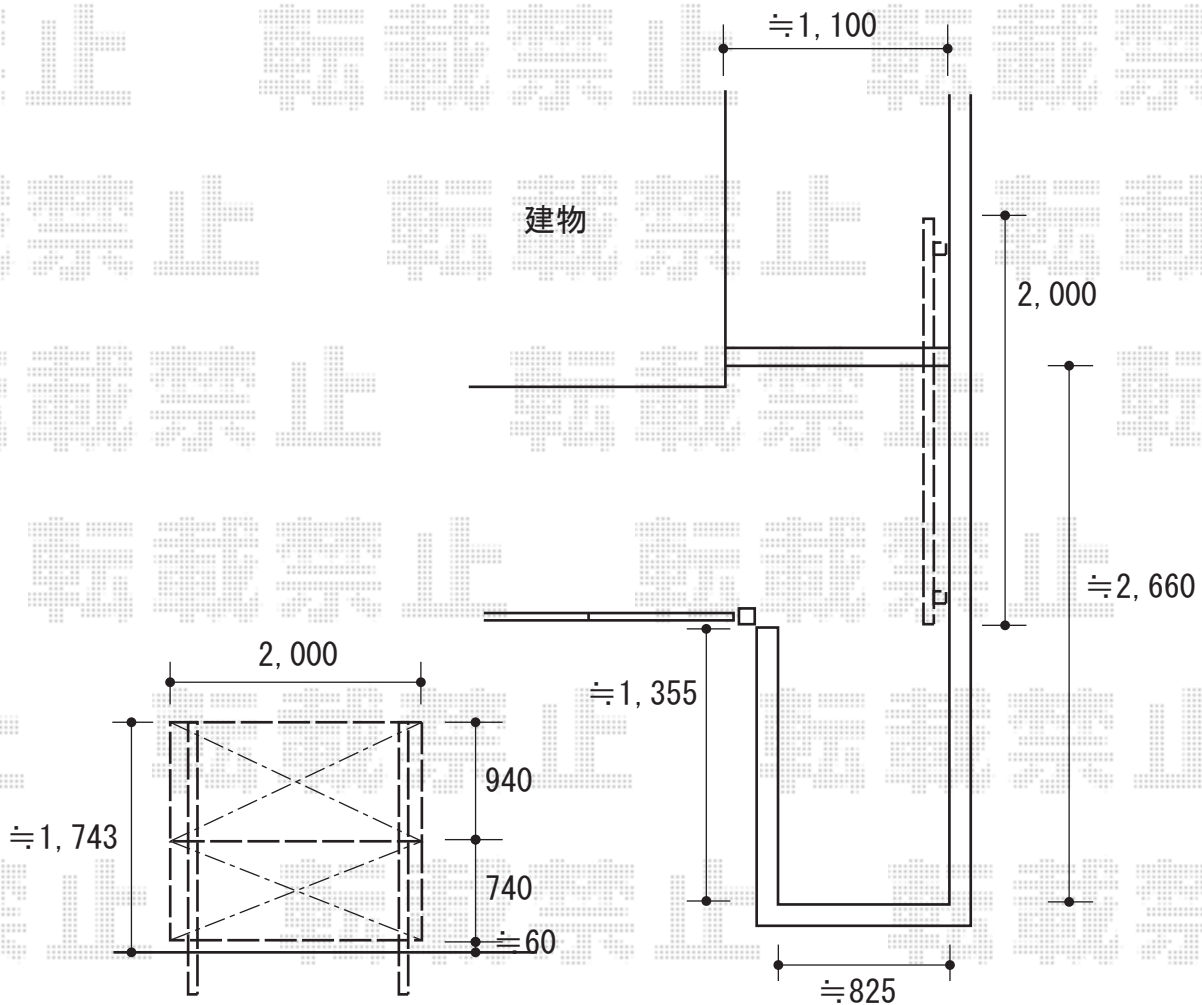


フェンス 施工概略図

三協アルミ <1>フレイナフェンス YP型 木調タイプ 2段フリー支柱
 本体1枚 (W×H) = 2010 (2,000×940mm) × 1枚
 本体1枚 (W×H) = 2008 (2,000×740mm) × 1枚
 2段施工用 (60角支柱) : 18 (1,743mm) × 2本
 上下取付金具 : 2
 中間取付金具 : 2
 小口キャップ : H1000用 × 1
 小口キャップ : H800用 × 1
 色 : オレンジチェリー/アーバングレー



2019-9-656713

担当者

中島