

テラス屋根/バルコニー屋根 施工概略図

LIXIL(トステム) 【A】 パワーアルファ F型 テラスタイプ 単体 積雪~30cm対応
 間口= 関東間2.0間 (柱芯々3,650mm 屋根幅3,840mm) 出幅= 12尺(3,585mm)
 色: 【未定】

屋根材: ポリカーボネート (色: 【未定】)
 柱仕様: 柱位置固定タイプ (柱2本)*ロング柱
 施工方法: 上止め仕様

=====
 YKK AP 【B】 ソラリア R型 屋根タイプ 単体 積雪~20cm対応
 間口= 関東間2.0間 (柱芯々3,358mm 屋根幅3,670mm) 出幅= 5尺(1,470mm)

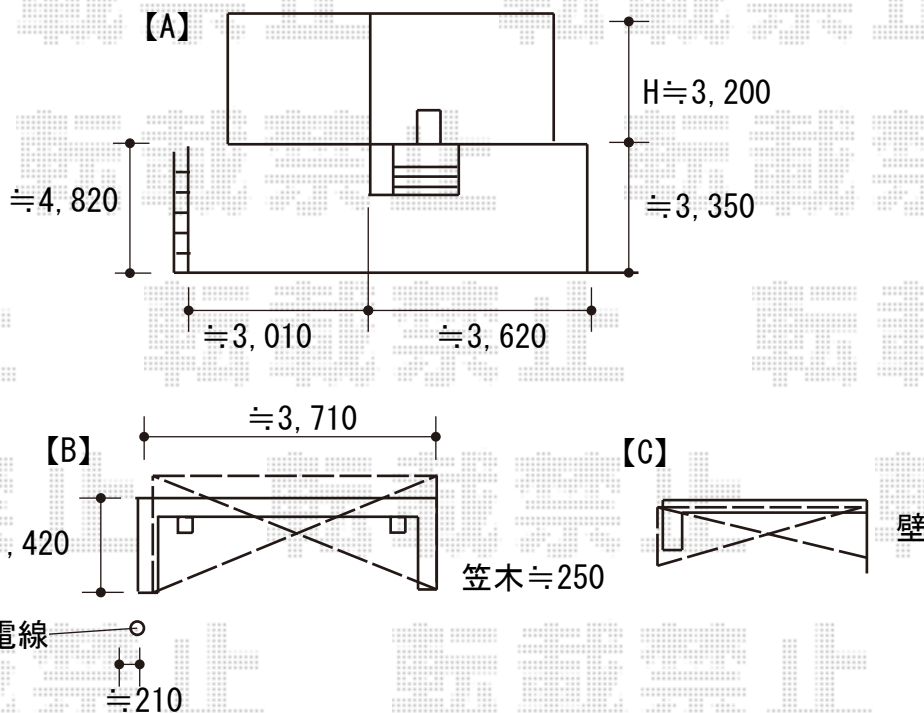
色: カームブラック
 屋根材: ポリカーボネート (色: 【未定】)
 柱仕様: 柱奥行移動タイプ (柱2本)
 施工方法: 下止め仕様

躯体式バルコニー取付部品: 中間用×2

=====
 YKK AP 【B】 ソラリア 吊り下げ式固定物干し
 横幅: 【仮】標準 長さ: 【仮】標準 色: カームブラック
 入り数: 2本入り×1セット

=====
 YKK AP 【C】 ソラリア R型 ルーフタイプ 単体 積雪~20cm対応
 間口= メーター2.0間 (方杖芯々4,000mm 屋根幅4,075mm) 出幅= 3尺(870mm)

色: カームブラック
 屋根材: ポリカーボネート (色: 【未定】)
 柱仕様: 柱無しタイプ
 施工方法: 下止め仕様



2019-9-656829

担当者

安田