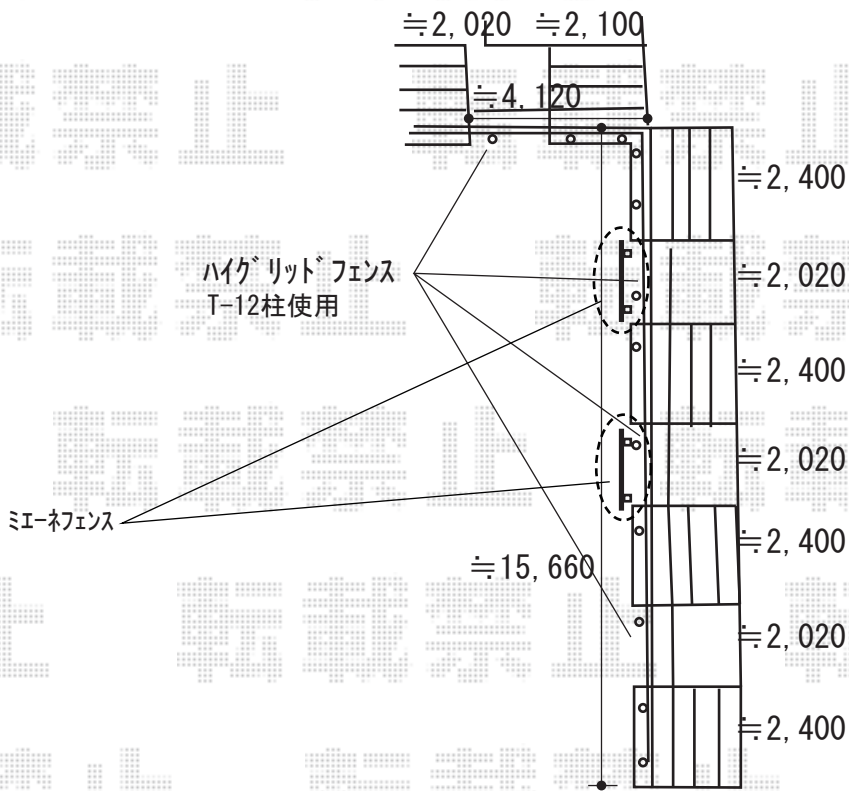


フェンス 施工概略図

LIXIL 【ご提案】ハイグリッドフェンスN8型 フリーポールタイプ 〈B〉
 本体1枚 (W×H) = T-6 (2,000×540mm) × 10枚
 アルミ型材柱: T-6 × 8本
 アルミ型材柱: T-12 × 4本
 コーナー継手: T-6 × 1セット
 小口キャップ: T-6 × 2セット
 色: 【未定】



2019-9-657013

担当者

増本