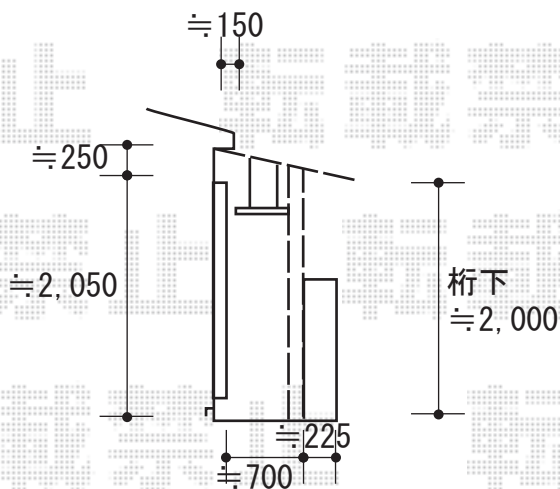
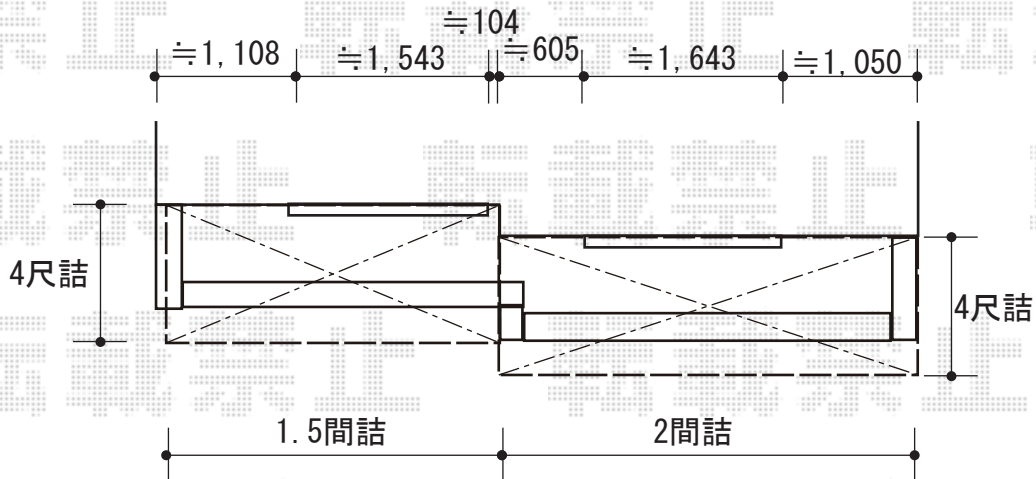


エクステリア工事 施工概略図

LIXIL(トステム) 【01】 パワーアルファ F型 屋根タイプ 単体 積雪~30cm対応
 間口= 関東間1.5間 (柱芯々2,755mm 屋根幅3,080mm) ・出幅= 4尺 (1,185mm)
 色: ナチュラルシルバー ・屋根材: ポリカーボネート (クリアマット・すりガラス調)
 柱仕様: 出幅自在桁タイプ (柱2本) *標準柱仕様 ・施工方法: 1スパン下止め仕様
 柱固定部品仕様: 中間用×2セット
 オプション: 吊下げ物干しAセット 標準2本入り・吊下げ物干し取付け桟×2セット

LIXIL(トステム) 【02】 パワーアルファ F型 屋根タイプ 単体 積雪~30cm対応
 間口= 関東間2.0間 (柱芯々3,650mm 屋根幅3,840mm) ・出幅= 4尺 (1,185mm)
 色: ナチュラルシルバー ・屋根材: ポリカーボネート (クリアマット・すりガラス調)
 柱仕様: 出幅自在桁タイプ (柱2本) *標準柱仕様
 施工方法: 1スパン下止め仕様 ・柱固定部品仕様: 中間用×2セット
 オプション: 吊下げ物干しAセット 標準2本入り・吊下げ物干し取付け桟×2セット



2019-9-657130

担当者

松浦