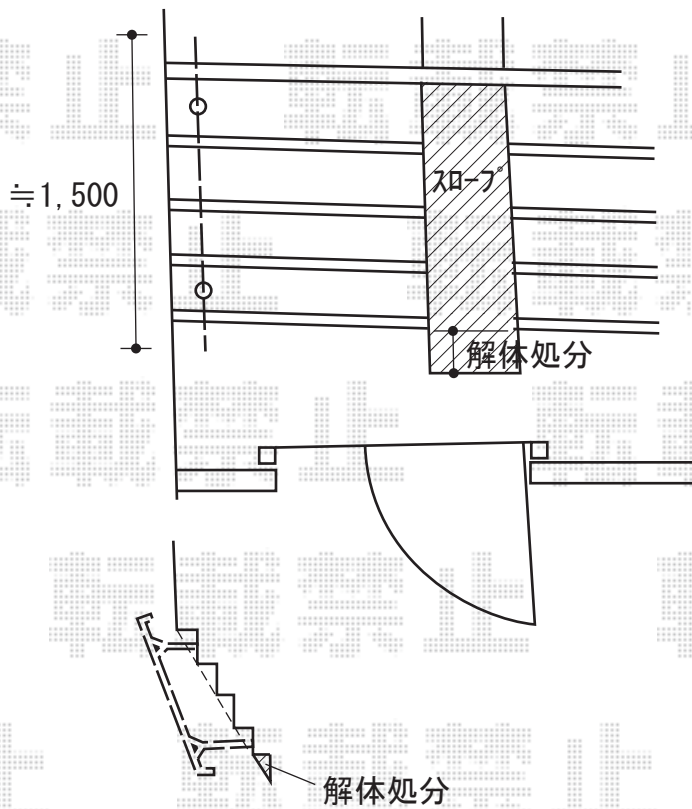


手すり 施工概略図

LIXIL グリップライン 歩行補助手すり  
Φ38手すり用ビームアルミタイプ： 単体用W1500 × 1  
Φ38手すり用ビーム用端部Rキャップ： 2  
トップ埋込柱： T-8× 2  
トップストレートブラケット： 2  
色： 【仮】シャイングレー



2019-9-657253

担当者

細川