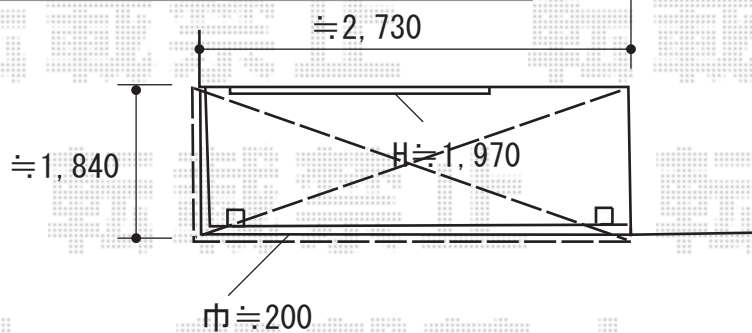


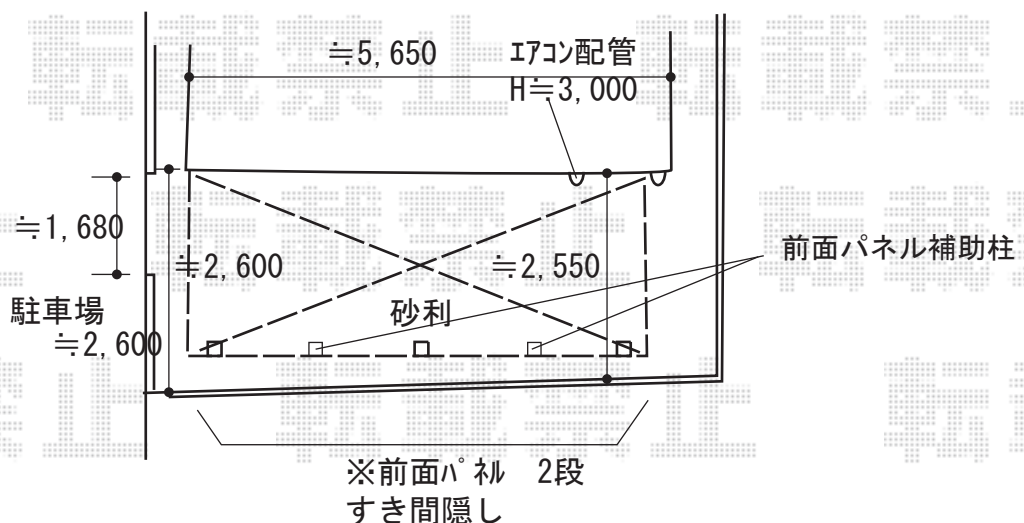
バルコニー屋根・テラス屋根 施工概略図

YKK AP ソラリア F型 屋根タイプ 単体 積雪～20cm対応  
 間口= 関東間1.5間 (柱芯々2,448mm 屋根幅2,760mm)  
 出幅= 6尺 (1,770mm)  
 色: カームブラック  
 屋根材: ポリカーボネート (トーマイマット)  
 柱仕様: 柱奥行移動タイプ (柱2本)  
 施工方法: 下止め仕様  
 躯体式バルコニー取付部品: 中間用×2



YKK AP ソラリア F型 テラスタイプ 連棟 積雪～20cm対応  
 間口= 関東間3.0 [1.5+1.5]間 (柱芯々5,305mm 屋根幅5,490mm)  
 出幅= 8尺 (2,370mm)  
 色: カームブラック  
 屋根材: 熱線遮断ポリカーボネート (アースブルーマット調)  
 柱仕様: 柱標準タイプ (柱3本)\*ロング柱  
 施工方法: 上止め仕様

YKK AP ソラリア 前面パネル  
 間口= 関東間3.0 [1.5+1.5]間  
 高さ= 2段 2,000mm  
 色: カームブラック  
 パネル材: 熱線遮断ポリカーボネート (アースブルーマット調)  
 柱仕様: 柱標準タイプ/間柱2本\*ロング柱  
 前面パネルすき間隠し: 1.5間用×2セット



2019-9-658201

担当者

安田