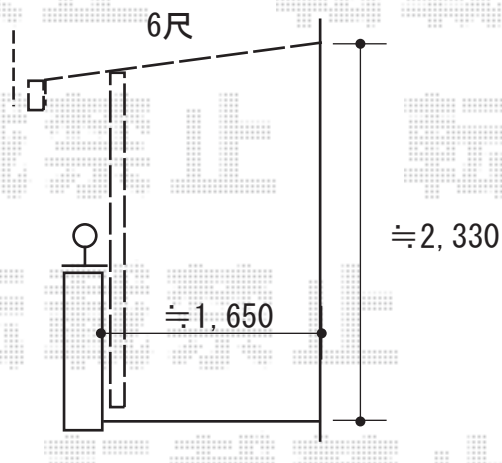
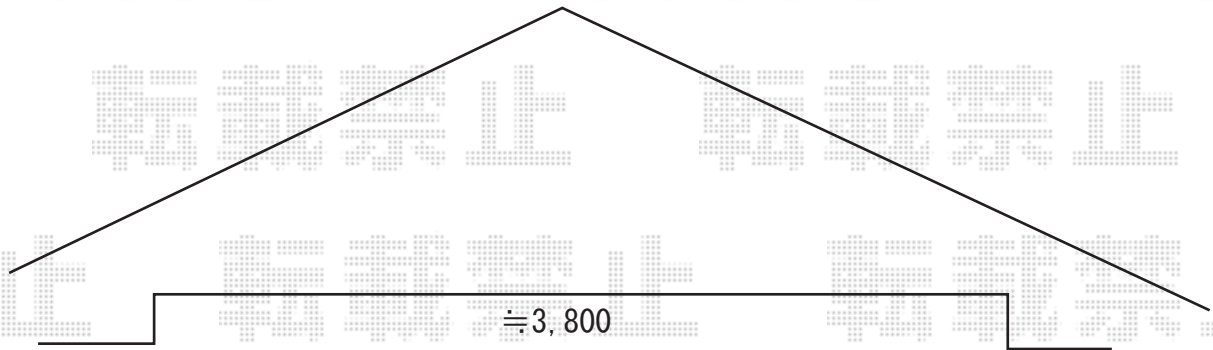


バルコニー屋根 施工概略図

LIXIL スピーネ F型 屋根タイプ 単体 積雪~20cm対応  
間口= メーター4000 (柱芯々3,800mm 屋根幅4,020mm)  
出幅= 6尺 (1,785mm)  
色: ホワイト  
屋根材: ポリカーボネート (クリアマット・すりガラス調)  
柱仕様: 出幅自在桁タイプ (柱2本)  
施工方法: 下止め  
柱固定部品仕様: 中間用×2



2019-9-658237

担当者

安田