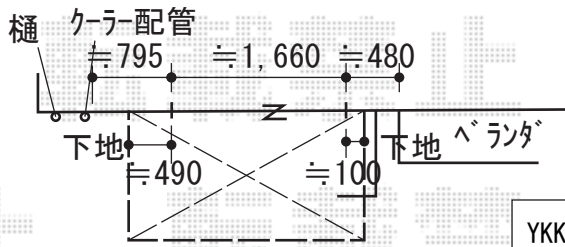
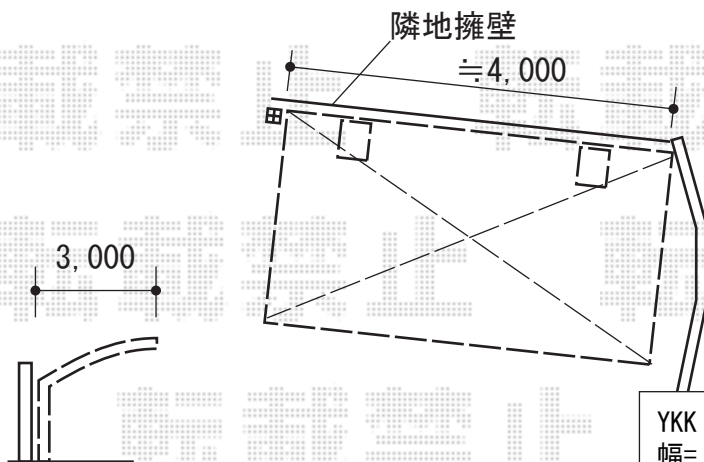


エクステリア・土間工事・インターロッキング工事 施工概略図



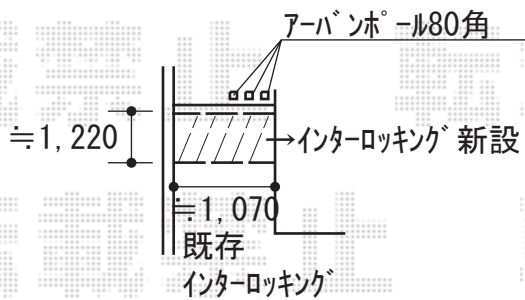
YKK AP 1階)ソラリア 【仮】F型 ルーフタイプ 単体積雪~20cm対応
 間口= 関東間1.5間 (方杖芯々2,730mm 屋根幅2,805mm)
 出幅= 4尺 (1,170mm)
 色: プラチナステン
 屋根材: ポリカーボネート (トーマイマット)
 柱仕様: 柱無しタイプ
 施工方法: 上止め仕様



YKK AP レイナポートグラン 積雪~20cm対応
 幅= 3,000mm
 奥行= 5,052mm
 色: プラチナステン
 屋根材: ポリカーボネート (トーマイマット)
 柱仕様: 標準柱仕様 (有効高 約2,000mm)

YKK AP センサー照明L9型 台座・配線カバー付き
 センサー照明L9型色: カームブラック*1色設定
 【未定】台座・配線カバー色: 【仮】プラチナステン
 数量: 1セット

※センサー照明取付位置のご指示をお願い致します



エクスタイル <商品ご提案【仮】>
 アーバンポール AD(樹脂ラッピング)埋込用
 サイズ: 80×80×1,800mm(キャップ付き) × 3本
 【未定】色: 【仮】マロン

2019-9-658375	担当者	安田
---------------	-----	----