

ウッドデッキ+テラス屋根 施工概略図

Value Select マージウッドデッキ

間口= 1.5間 (2,651mm)

出幅= 6尺 (1,820mm)

色： ナチュラル

床板： 縦貼り

幕板： 標準幕板

束柱： Tタイプ (400~550mm) (束柱色： カームブラック)

YKK AP ソラリア F型 テラスタイプ 単体 積雪~20cm対応

間口= 関東間1.5間 (柱芯々2,575mm 屋根幅2,760mm)

出幅= 7尺 (2,070mm)

色： ピュアシルバー

屋根材： ポリカーボネート (トーマイマット)

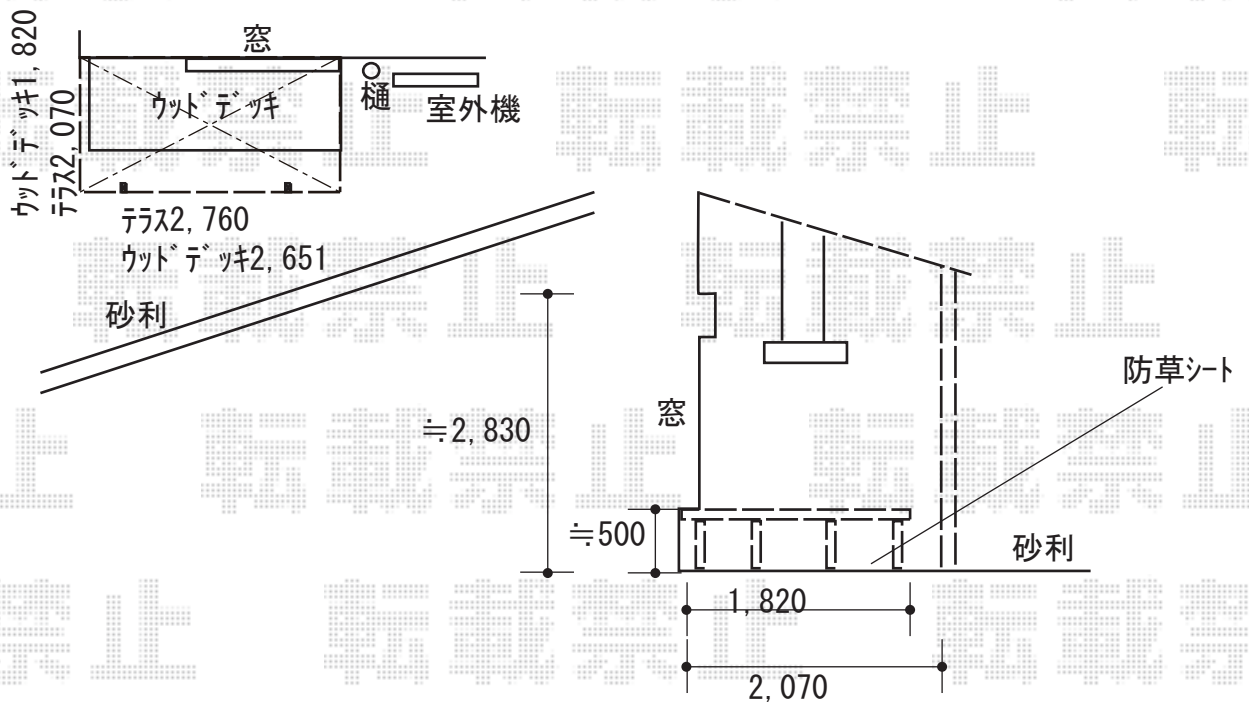
柱仕様： 柱標準タイプ (柱2本) /ロング柱

施工方法： 上止め仕様

YKK AP ソラリア 吊り下げ式固定物干し

数量： 標準 2本入り×1セット

色： ピュアシルバー



2019-9-658376

担当者

伊野