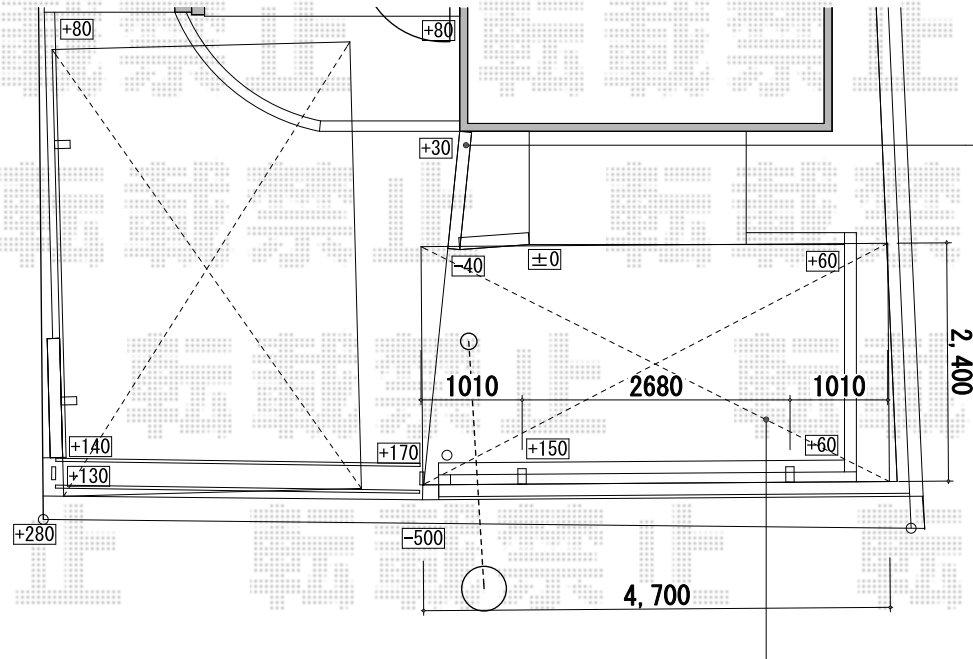


カーポート 施工概略図



既存CB天端=GL±0とする

YKK AP レイナポートグラン 積雪～20cm対応
 幅= 2,400mm
 奥行= 5,052mm
 色： プラチナステン
 屋根材： ポリカーボネート（トーマイマット）
 柱仕様： 【仮】ハイルーフ柱仕様（有効高 約2,350mm）

YKK/レイナポートグラン・24-51H（プラチナステン）、ホリカ（トーマイマット）
 ※奥行方向切詰加工（≒350mm）
 ※ハツリ、残土処分あり
 ※配置基準＝擁壁角＝屋根角、基準高さ＝GL-150
 ※GL-150（前柱部）で地面から梁下まで≒2400mm（短く調整は可）

