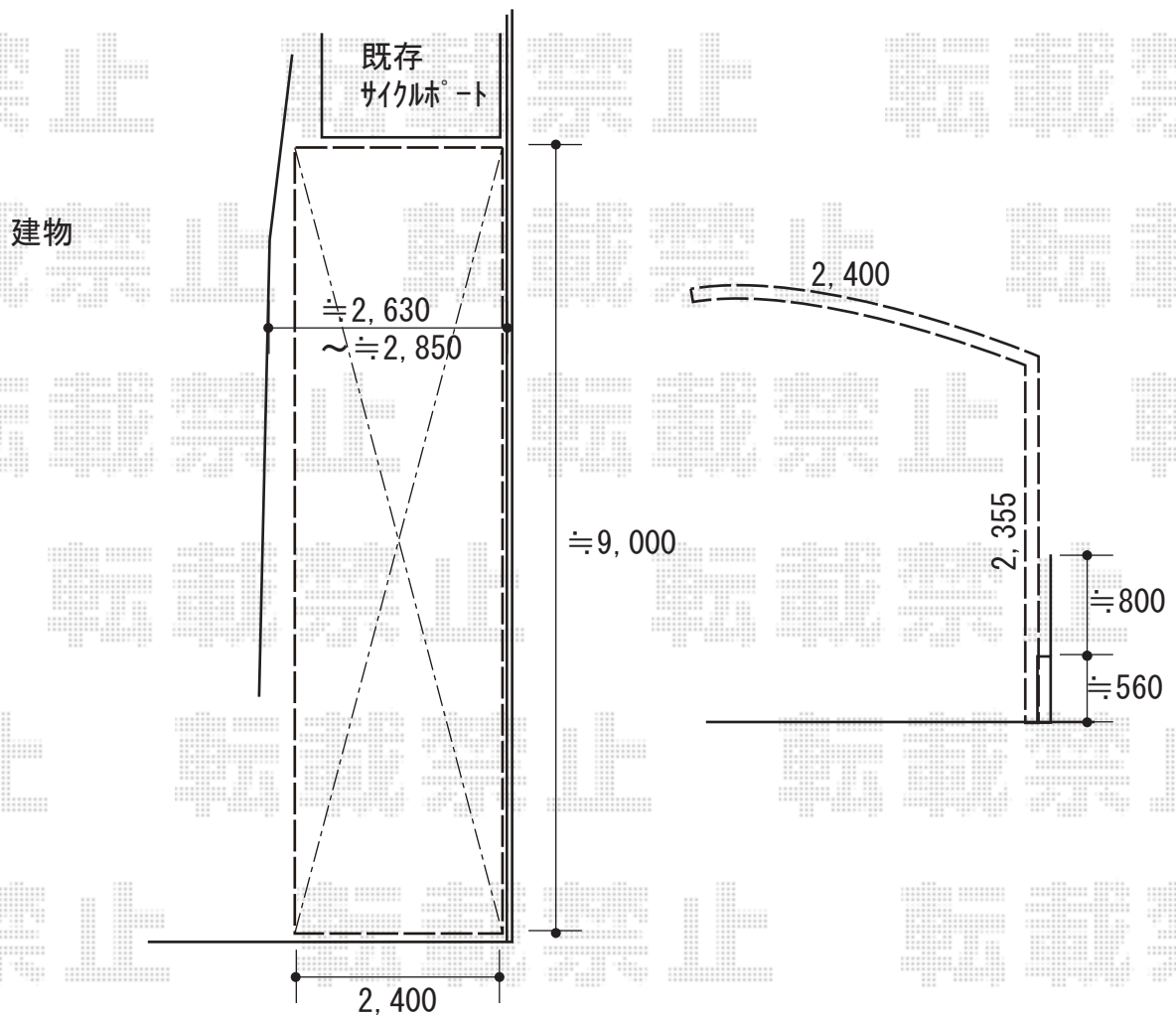


カーポート 施工概略図

YKK AP レイナポートグラン 縦連棟 積雪～20cm対応
幅= 2,400mm
奥行= 10,064mm
色： ブラウン
屋根材： ポリカーボネート（トーマイマツト）
柱仕様： ハイルフ柱仕様（有効高 約2,350mm）



2019-9-658477

担当者

新西