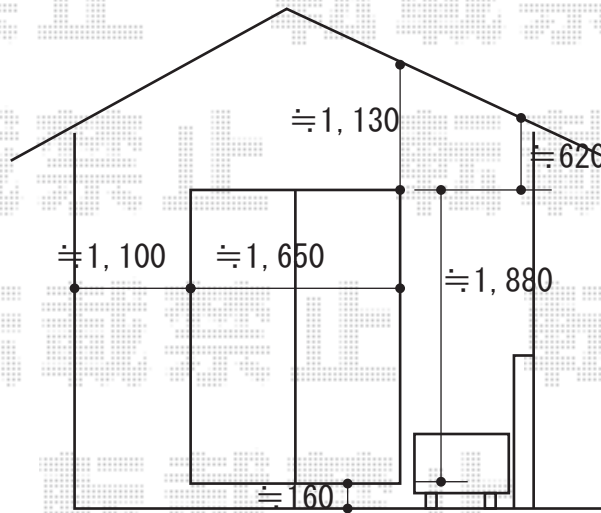
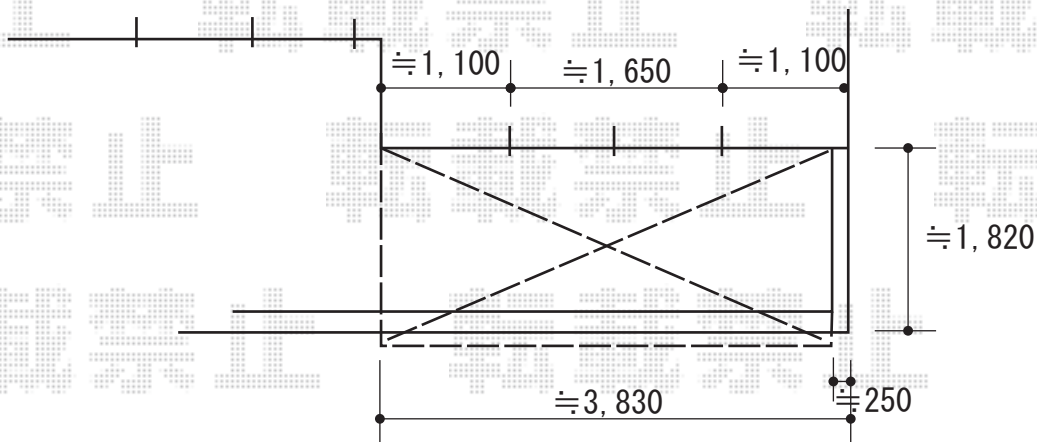


バルコニー屋根 施工概略図

三協アルミ シャルレ 屋根タイプ 単体 木調色 積雪～20cm対応
 間口= 関東間2.0間 (柱芯々3,436mm 屋根幅3,696mm)
 出幅= 7尺(2,114.5mm)
 色: アーバングレー+オレンジチェリー
 屋根材: ポリカーボネート (かすみ)
 柱仕様: 出幅自在桁タイプ (柱2本)
 施工方法: 上止め仕様
 柱固定部品仕様: TJJ-2

三協アルミ シャルレ用 吊下げ型調整式竿掛け(ワイド)
 仕様: 長さ標準/2本入り
 色: アーバングレー



2019-9-658868

担当者

中島