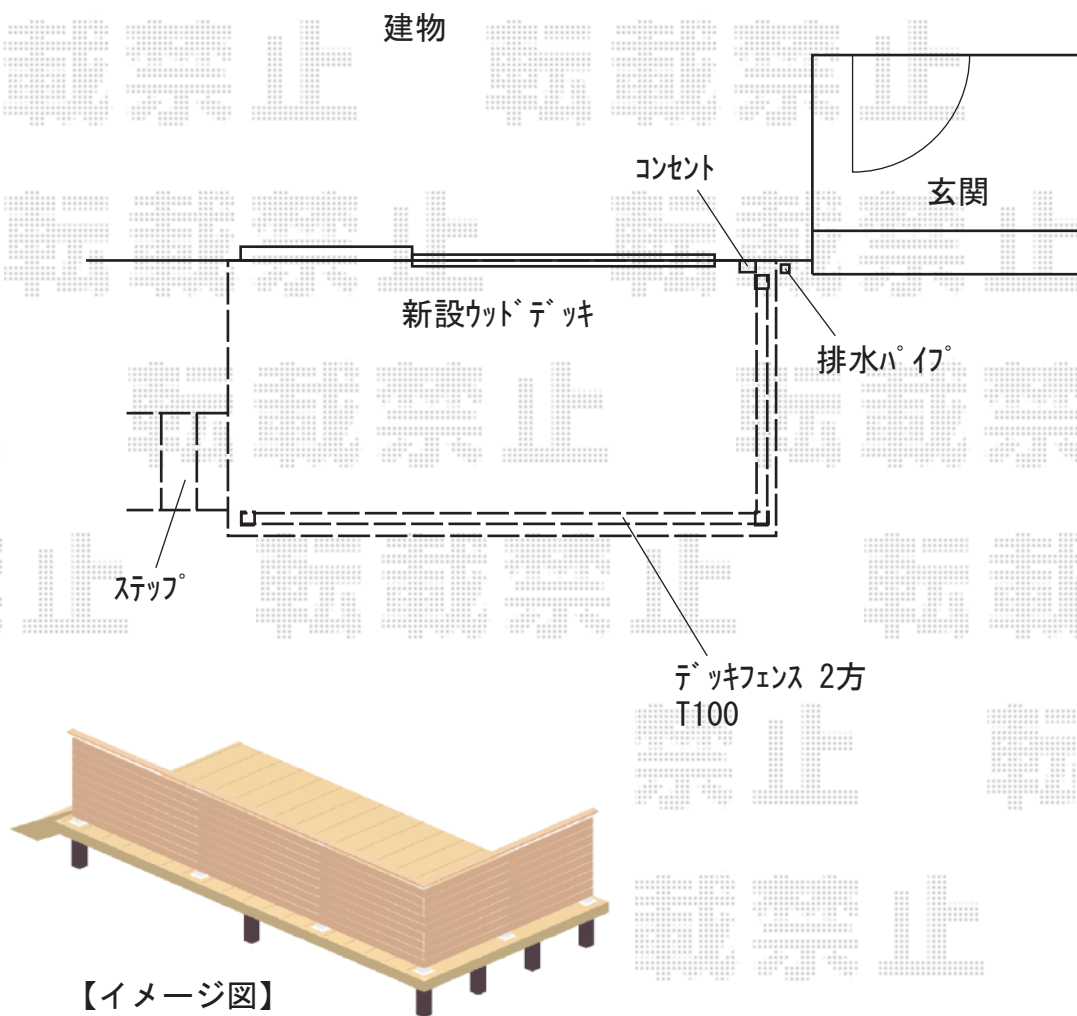


ウッドデッキ 施工概略図

YKK AP リウッドデッキ 200
間口= 2.0間(3,651mm) 出幅= 6尺(1,820mm) 色： ホワイトブラウン
床板： 縦貼り 幕板： 標準幕板
束柱： Tタイプ(400~550mm) (色： カームブラック)

YKK AP リウッドステップ5型 Sタイプ(2段)×1セット
色： ホワイトブラウン

YKK AP ルシアスデッキフェンスA01型<横板格子タイプ>
笠木： 2スパン用×1セット 3スパン用×1セット
笠木部品： 端部キャップ×1セット
本体パネル： T100/08用M×2枚 10用M×1枚 12用M×1枚 12用S×1枚
中柱セット： T100(1本入り)×3セット
端柱セット： T100(2本入り)×1セット
90度専用角柱セット： T100(1本入り)×1セット
デッキ材補強材： 先付用×1セット
【未定】色： 笠木・パネル 【未定】/柱・柵 プラチナステン



2020-1-683309

担当者

木附