

エクステリア 施工概略図

Value Select プレシオス門扉 縦格子 片開き 門柱仕様

扉幅 = 700mm

扉高 = 1,000mm

色： ノーブルステン

錠： 打掛錠のみ

開き： 内開き

Value Select ミエッタフェンス 防犯たて格子タイプ 自由柱施工

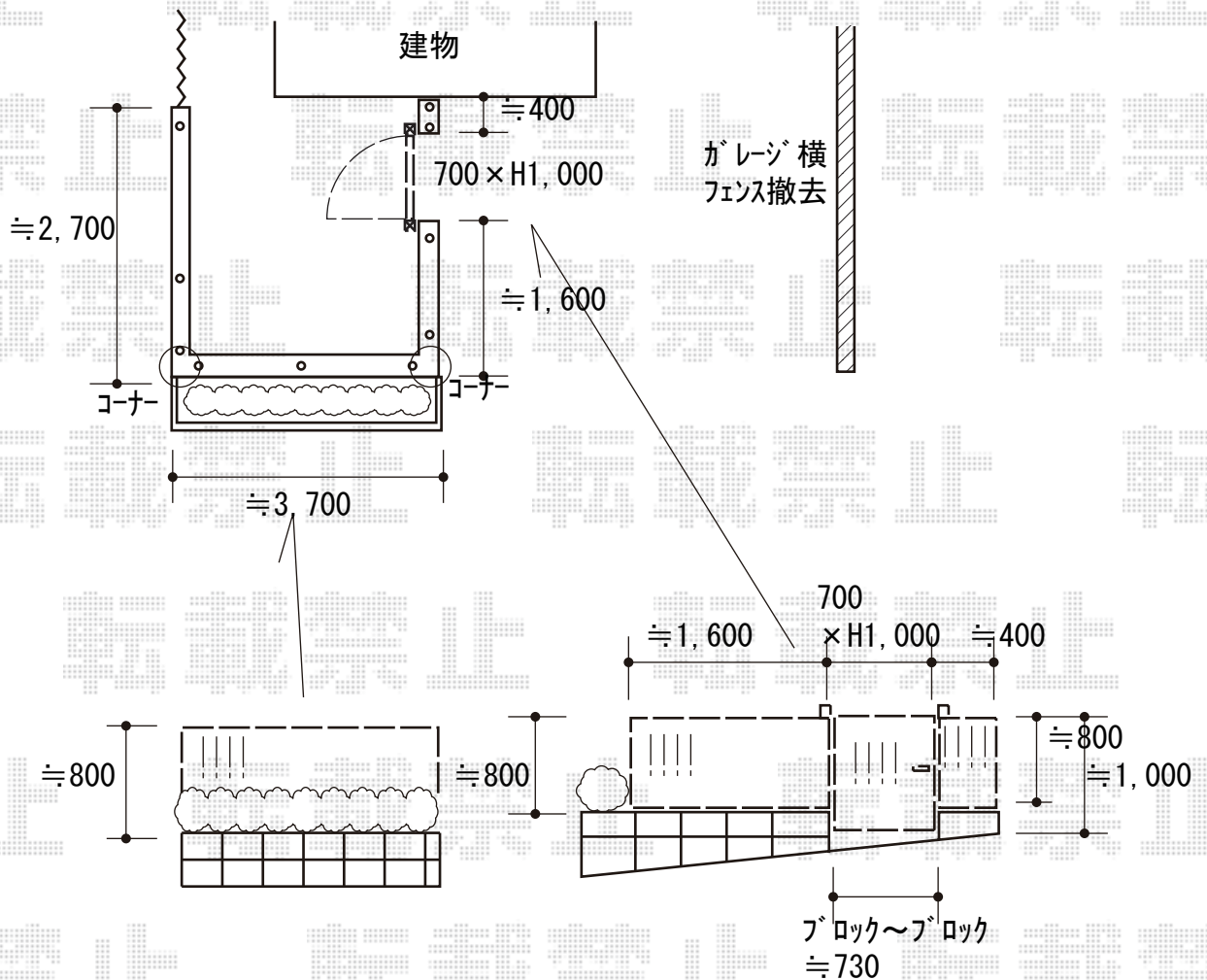
本体1枚 (W×H) = T80 (1,975×720mm) × 5枚

自由柱： T80× 10本

端部キャップ： 2

コーナー継手： 2

色： ノーブルステン



2020-1-683415

担当者

三村