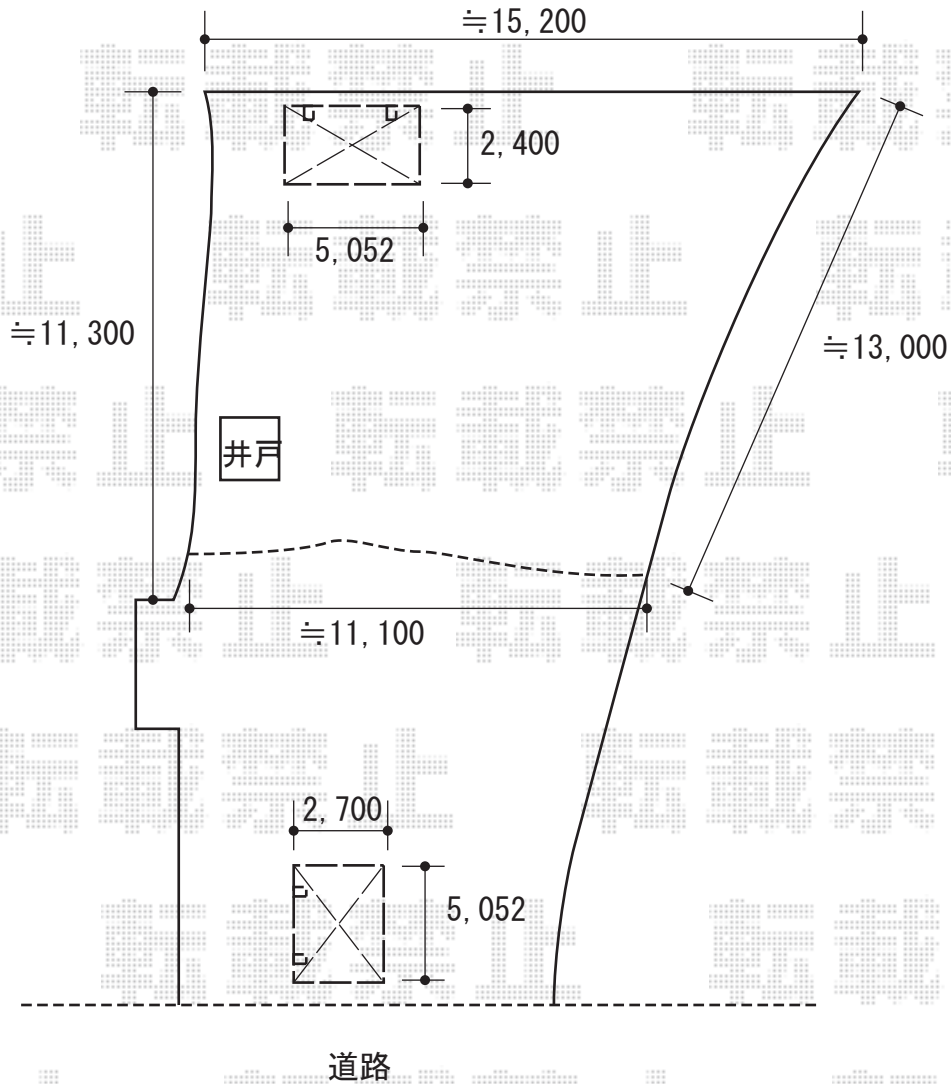


カーポート 施工概略図

YKK AP 【01】 レイナポートグラン 積雪～20cm対応
幅= 2,400mm
奥行= 5,052mm
色： ホワイト
屋根材： ポリカーボネート（アースブルー）
柱仕様： ハイルフ柱仕様（有効高 約2,350mm）

YKK AP 【02】 レイナポートグラン 積雪～20cm対応
幅= 2,700mm
奥行= 5,052mm
色： ホワイト
屋根材： 熱線遮断ポリカーボネート（アースブルーマット調）
柱仕様： ハイルフ柱仕様（有効高 約2,350mm）



2020-1-683533

担当者

新西