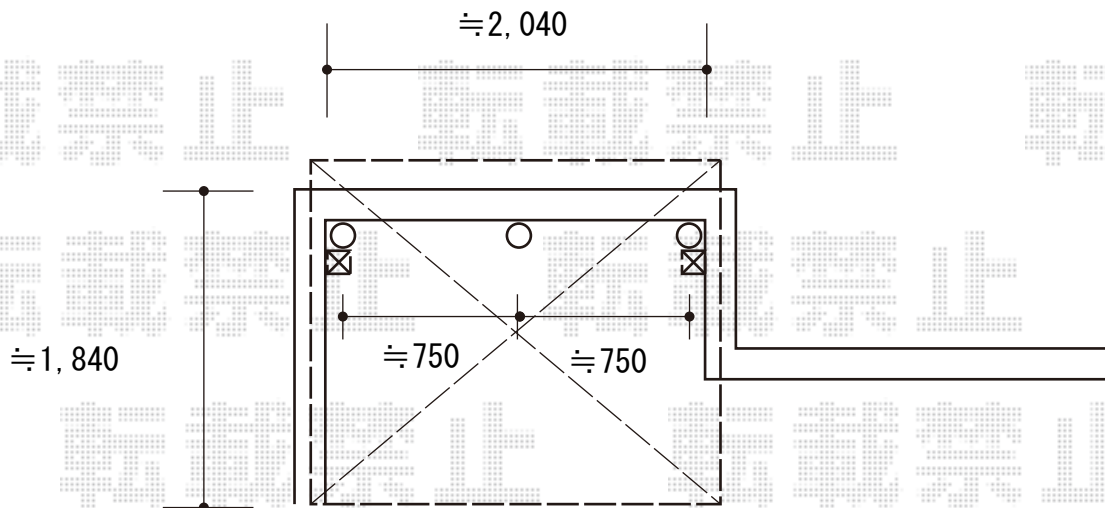


バルコニー屋根 施工概略図

Value Select プレシオステラスII F型 屋根タイプ 単体 積雪～20cm対応
間口= 関東間1.0間 (柱芯々1,665mm 屋根幅1,850mm)
出幅= 7尺 (2,070mm)
色: ノーブルステン
屋根材: ポリカーボネート (ガラスマット)
柱仕様: 柱奥行移動タイプ (柱2本)
施工方法: 上止め仕様
躯体式バルコニー取付部品: コーナー用×2セット



2020-1-683751

担当者

新西