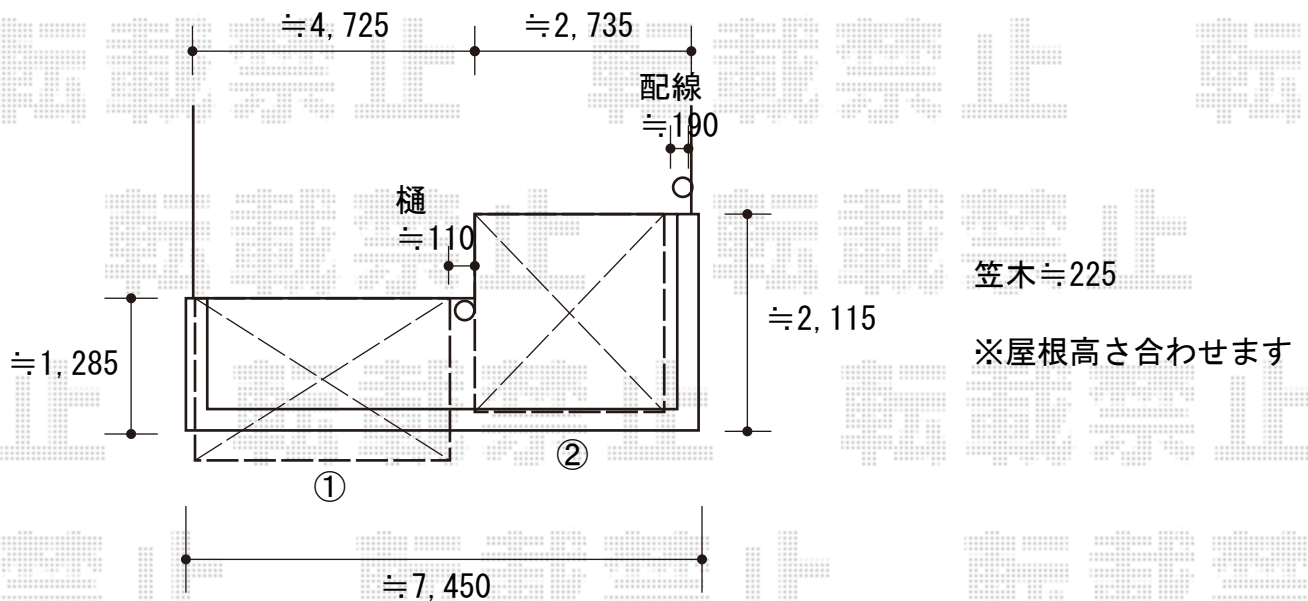


バルコニー屋根 施工概略図

YKK AP 【1】 ソラリア R型 屋根タイプ 単体 積雪～20cm対応  
 間口= 関東間2.5間 (柱芯々4,268mm 屋根幅4,580mm)  
 出幅= 5尺 (1,470mm)  
 色: プラチナステン  
 屋根材: 熱線遮断ポリカーボネート (クリアマット調)  
 柱仕様: 柱奥行移動タイプ (柱2本)  
 施工方法: 下止め仕様  
 躯体式バルコニー取付部品: 中間用×2

YKK AP 【2】 ソラリア F型 屋根タイプ 単体 積雪～20cm対応  
 間口= 関東間1.5間 (柱芯々2,448mm 屋根幅2,760mm)  
 出幅= 7尺 (2,070mm)  
 色: プラチナステン  
 屋根材: 熱線遮断ポリカーボネート (クリアマット調)  
 柱仕様: 柱奥行移動タイプ (柱2本)  
 施工方法: 下止め仕様  
 躯体式バルコニー取付部品: 中間用×1、コーナー用×1

YKK AP ソラリア 吊り下げ式物干し 標準 (2本入り×1セット)  
 色: プラチナステン



2020-1-684041

担当者

中島