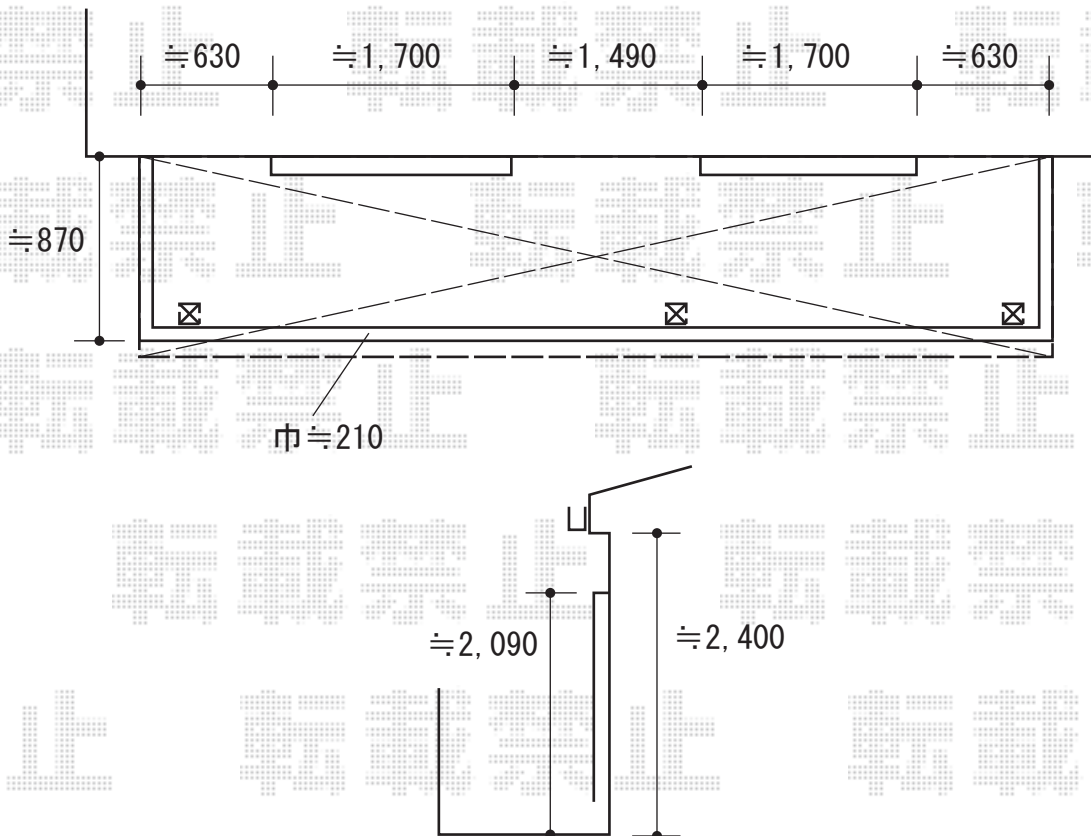


バルコニー屋根 施工概略図

Value Select プレシオステラスII R型 屋根タイプ 連棟 積雪~20cm対応
間口= 関東間3.5間[2.0+1.5間] (柱芯々6,215mm 屋根幅6,400mm)
出幅= 3尺 (870mm)
色: ノーブルステン
屋根材: ポリカーボネート (ガラスマット)
柱仕様: 柱奥行移動タイプ (柱3本)
施工方法: 上止め
躯体式バルコニー取付部品: 中間用×3セット



2020-1-684344

担当者

中島