

エクステリア商品工事 施工概略図

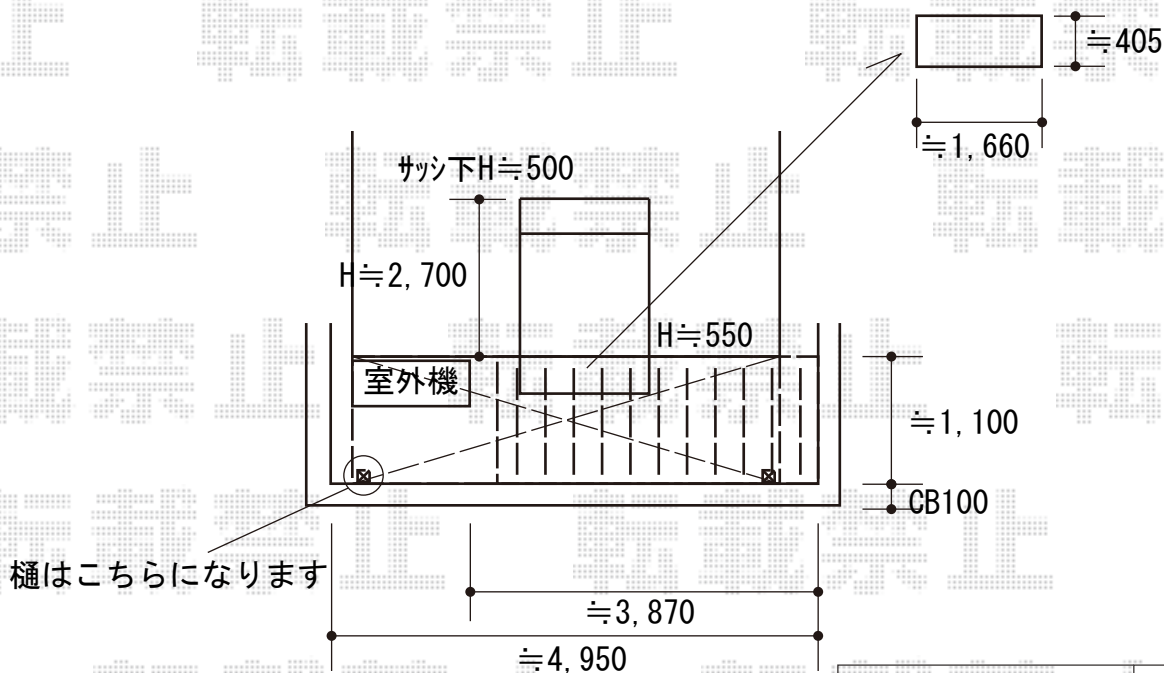
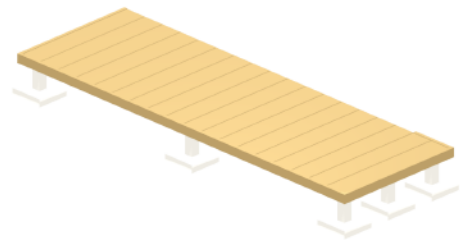
YKK AP リウッドデッキ 200
 間口= 2.0間(3,651mm)
 出幅= 4尺(1,220mm)
 色： ホワイトブラウン
 床板： 縦貼り
 幕板： 標準幕板※幕板4面
 束柱： Tタイプ(400~550mm) (色： プラチナステン)

YKK AP ソラリア R型 テラスタイプ 単体 積雪~20cm対応
 間口= 関東間2.5間通し (柱芯々4,395mm 屋根幅4,580mm)
 出幅= 4尺(1,170mm)
 色： プラチナステン
 屋根材： ポリカーボネート (トーマイマツト)
 柱仕様： 柱標準タイプ (柱2本)
 施工方法： 下止め仕様

YKK AP ソラリア 前面パネル
 間口サイズ： 関東間2.5間
 高さ= 1段*H=1,000mm
 色： プラチナステン
 パネル材： ポリカーボネート (トーマイマツト)
 柱仕様： 柱標準タイプ*間柱2本

YKK AP ソラリア 吊り下げ式物干し ワイド 【仮】標準 2本入り×1セット
 色： プラチナステン

YKK AP ソラリア デッキ納まり用テラス柱カバー
 樋穴なし： 【RTG-TGC-A-▲】 × 1
 ストレートジョイナー： 【AHY-TB3-1】 × 1
 デッキ色： ホワイトブラウン



2020-1-684357

担当者

関