

サイクルポート 施工概略図

Value Select プレシオスポート ミニ 積雪~20cm対応

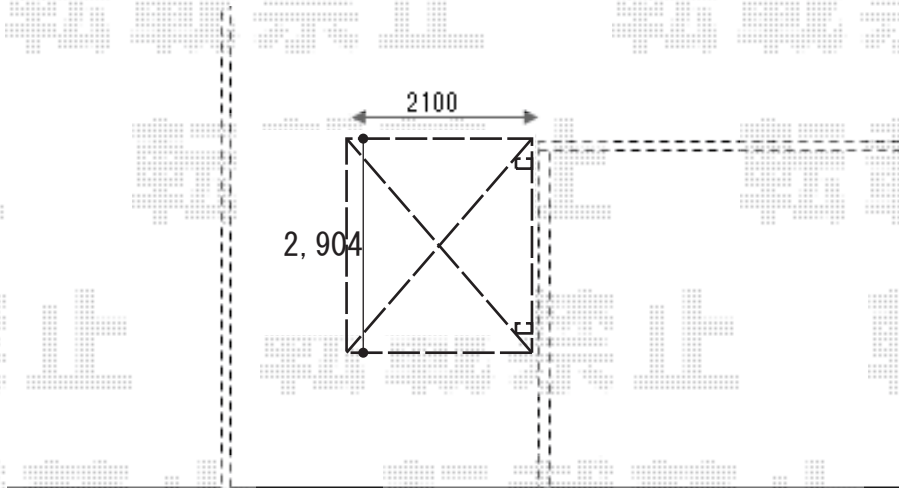
幅= 2,100mm

奥行= 2,904mm(4台用)

色 : ノーブルステン

屋根材 : 【仮】熱線遮断ポリカーボネート (スカイブルーマット調)

柱仕様 : 標準柱仕様 (有効高 約1,814mm)



2020-1-684617

担当者

伊野