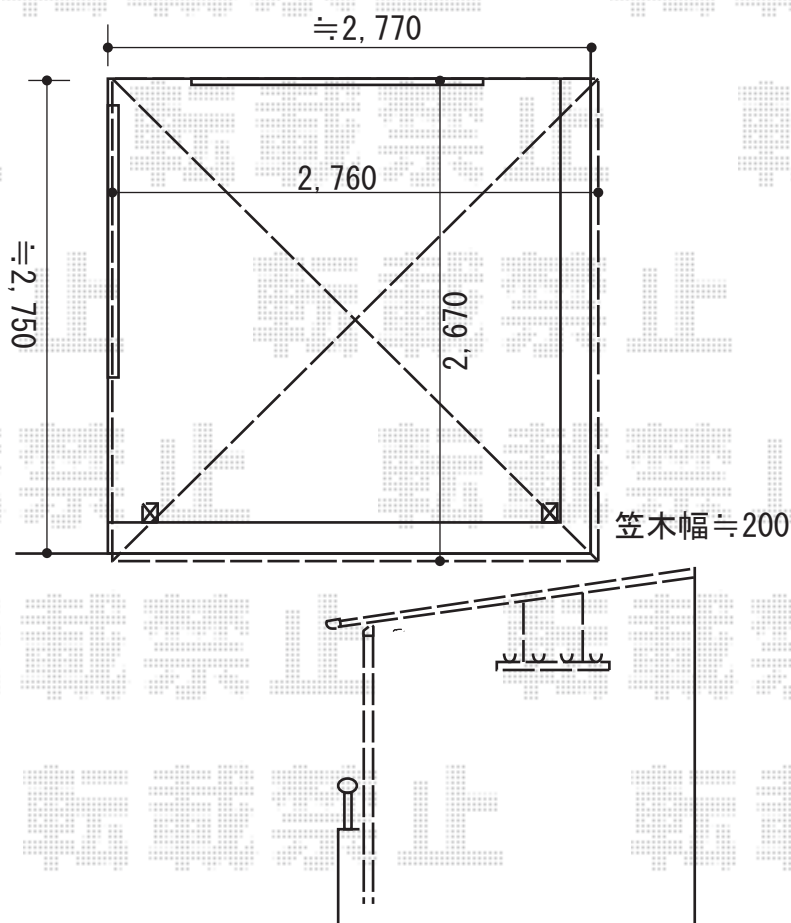


バルコニー屋根 施工概略図

YKK AP 【ご提案】ソラリア F型 1500 屋根タイプ 単体 積雪～50cm対応
間口= 関東間1.5間（柱芯々2,448mm 屋根幅2,760mm）
出幅= 9尺（2,670mm）
色：ホワイト
屋根材：【仮】ポリカーボネート（トーマイマツト）
柱仕様：柱奥行移動タイプ（柱2本）
施工方法：下止め仕様
躯体式バルコニー取付部品： 中間用・コーナー用 各1セット

YKK AP ソラリア 吊り下げ式固定物干し 標準 2本入り×1セット
色：ホワイト



2020-1-684873

担当者

中島