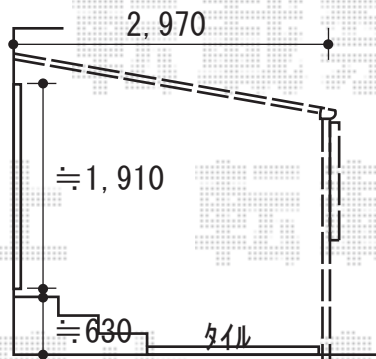
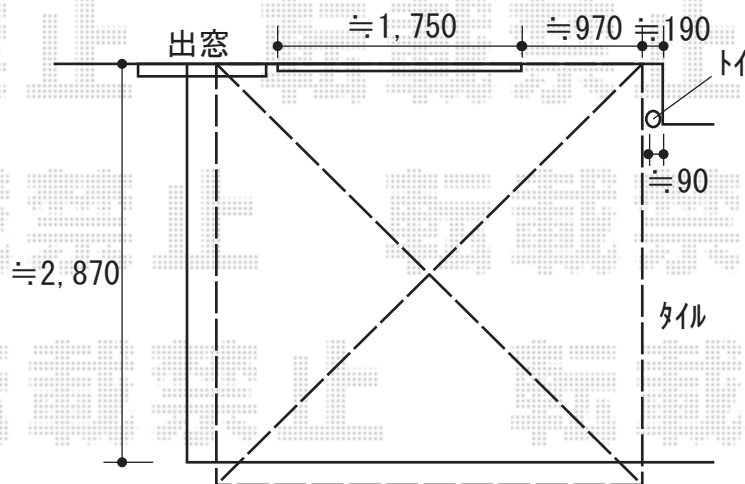


テラス屋根 施工概略図

YKK AP ソラリア F型 テラスタイプ 単体 積雪～20cm対応
間口= メーター1.5間 (柱芯々2,845mm 屋根幅3,030mm)
出幅= 10尺 (2,970mm)
色: ブラウン
屋根材: ポリカーボネート (トーマイマツト)
柱仕様: 柱標準タイプ (柱2本)
施工方法: 上止め仕様

YKK AP ソラリア 吊り下げ式固定物干し 標準 2本入り×2セット
色: ブラウン

YKK AP ソラリア 前面パネル
間口= メーター1.5間
高さ= 1段 【仮】1,000mm
色: ブラウン
パネル材: ポリカーボネート (トーマイマツト)
柱仕様: 標準タイプ/間柱1本
すき間隠し: 有



2020-1-685052

担当者

安田