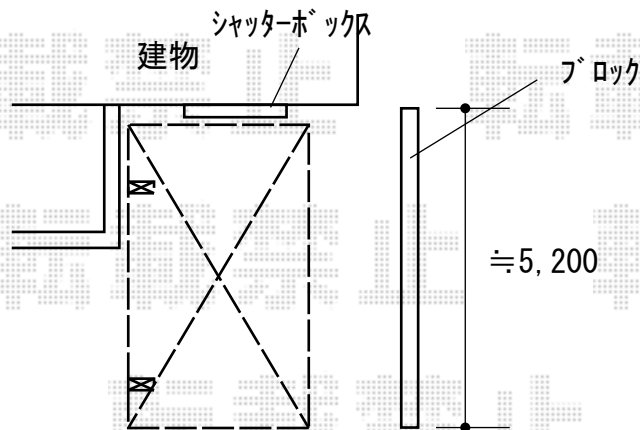
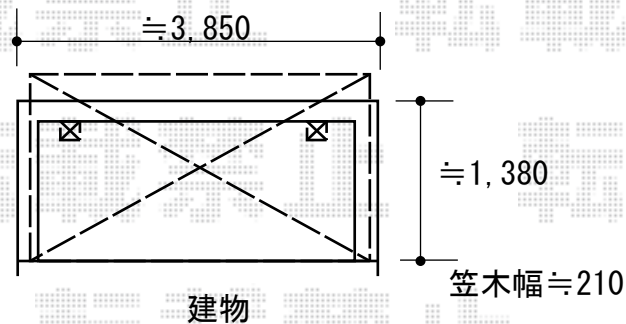


カーポート・バルコニー屋根 施工概略図

Value Select プレシオSPORT 積雪～20cm対応
 幅= 2,700mm
 奥行= 5,052mm
 色： ノーブルステン
 屋根材： ポリカーボネート（ガラスマット）
 柱仕様： ハイーフ柱仕様（有効高 約2,250mm）



Value Select プレシオステラスII R型 屋根タイプ 単体 積雪～20cm対応
 間口= 関東間2.0間（柱芯々3,485mm 屋根幅3,670mm）
 出幅= 5尺（1,470mm）
 色： ノーブルステン
 屋根材： ポリカーボネート（ガラスマット）
 柱仕様： 柱奥行移動タイプ（柱2本）
 施工方法： 下止め仕様
 躯体式バルコニー取付部品： 中間用×2



2020-1-685088

担当者

木挽