

カーポート/バルコニー屋根 施工概略図

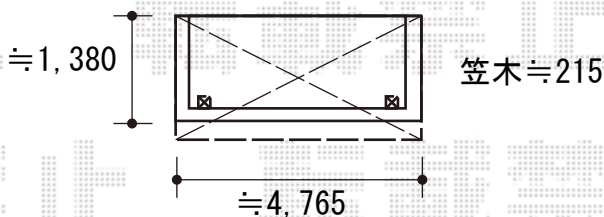
YKK AP エフルージュ ツイン 積雪～20cm対応  
 幅= 5,398mm  
 奥行= 5,052mm  
 色： プラチナステン  
 屋根材： 熱線遮断ポリカーボネート(クリアマット)  
 柱仕様： ハイロング柱仕様 (有効高 約2,800mm)

YKK AP 【3階】ソラリア R型 1500 屋根タイプ 単体 積雪～50cm対応  
 間口= メーター2.5間 (柱芯々4,718mm 屋根幅5,030mm)  
 出幅= 5尺 (1,470mm)  
 色： プラチナステン  
 屋根材： ポリカーボネート (トーマイマット)  
 柱仕様： 柱奥行移動タイプ (柱2本)  
 施工方法： 下止め仕様  
 躯体式バルコニー取付部品： 中間用×2セット

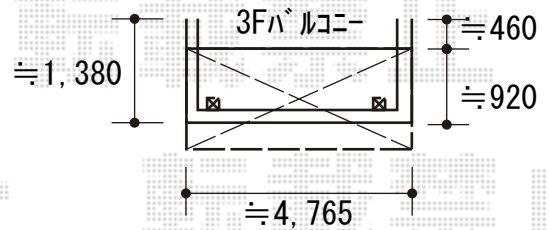
YKK AP 【3階】吊り下げ式 固定物干し  
 長さ： 標準  
 色： プラチナステン

YKK AP 【2階】ソラリア R型 屋根タイプ 単体 積雪～20cm対応  
 間口= メーター2.5間 (柱芯々4,718mm 屋根幅5,030mm)  
 出幅= 4尺 (1,170mm)  
 色： プラチナステン  
 屋根材： ポリカーボネート (トーマイマット)  
 柱仕様： 柱奥行移動タイプ (柱2本)  
 施工方法： 下止め仕様  
 躯体式バルコニー取付部品： 中間用×2セット

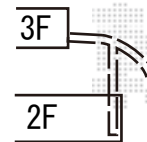
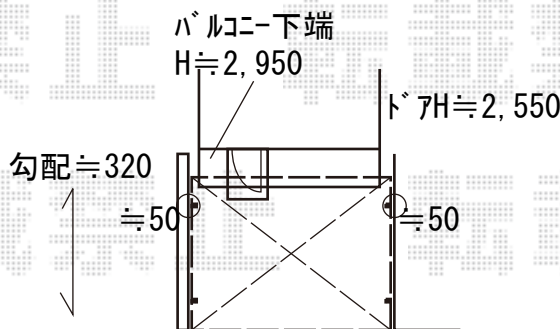
3F



2F



3Fバルコニー-外面に軒付け



2020-1-685288

担当者

西村