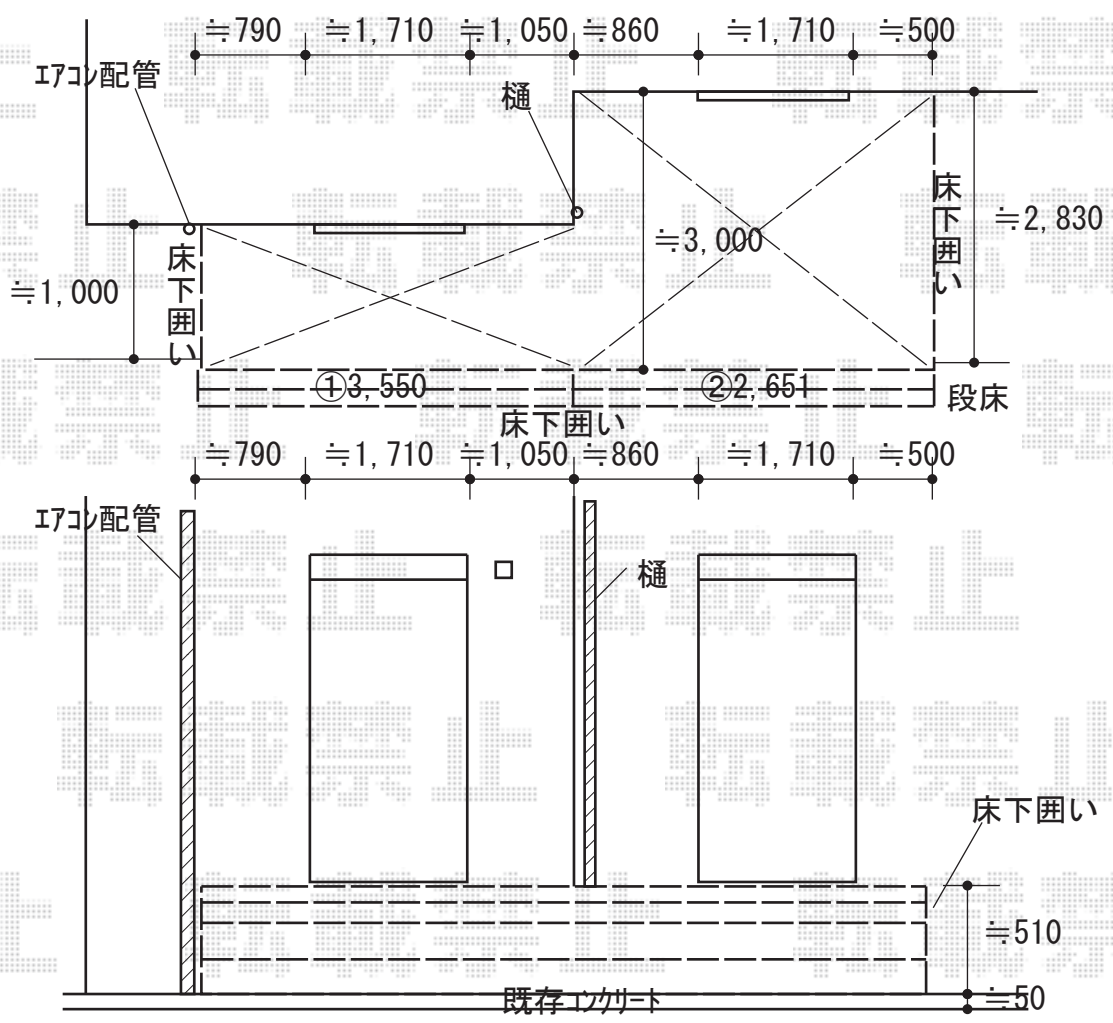
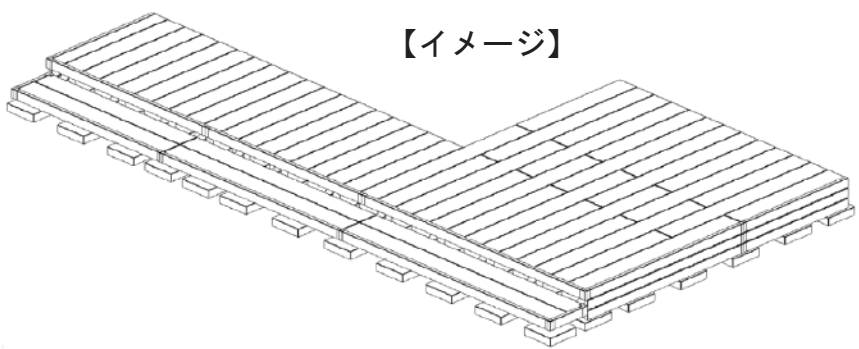


ウッドデッキ 施工概略図

YKK AP リウッドデッキ 200
 間口= 約6,200mm
 出幅= 4尺(1,220mm)/10尺(3,020mm)
 色: ウォームグレイ
 床板: 縦貼り ※10尺側 千鳥貼り
 幕板: 標準幕板
 束柱: Tタイプ(400~550mm) (色: カームブラック)
 追加部材: デッキ材切り欠き部 補強部材 (大引) 一式
 オプション: 段床セット 正面タイプ (1段)
 オプション: 床下囲い用部材一式



【イメージ】



※段床部の床下囲い描画は
ありません

2020-1-685465	担当者	関
---------------	-----	---