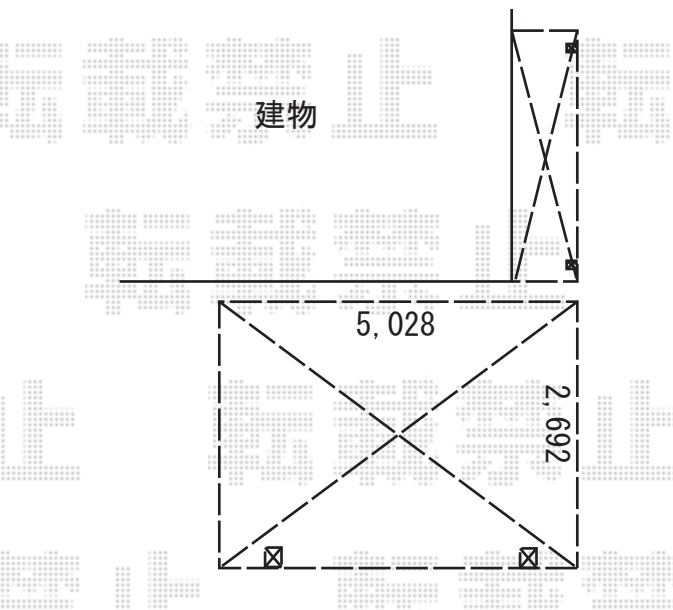
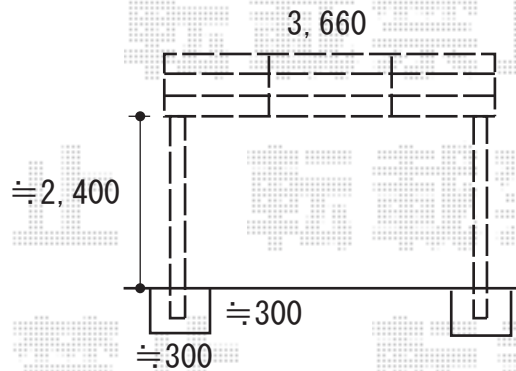


テラス屋根+カーポート 施工概略図

LIXIL 【1】 スピーネ R型 テラスタイプ 単体 積雪～20cm対応  
間口= 関東間2.0間 (柱芯々3,440mm 屋根幅3,660mm)  
出幅= 4尺 (1,185mm)  
色: オータムブラウン  
屋根材: ポリカーボネート (クリアブラウン)  
柱仕様: 柱位置固定タイプ (柱2本)  
施工方法: 上止め仕様

LIXIL 【2】 ネスカF (フラットスタイル) 積雪～20cm対応  
幅= 2,692mm  
奥行= 5,028mm  
色: オータムブラウン  
屋根材: ポリカーボネート (クリアブラウン)  
柱仕様: 標準柱仕様 (有効高 約2,200mm)



2020-1-685542

担当者

新西