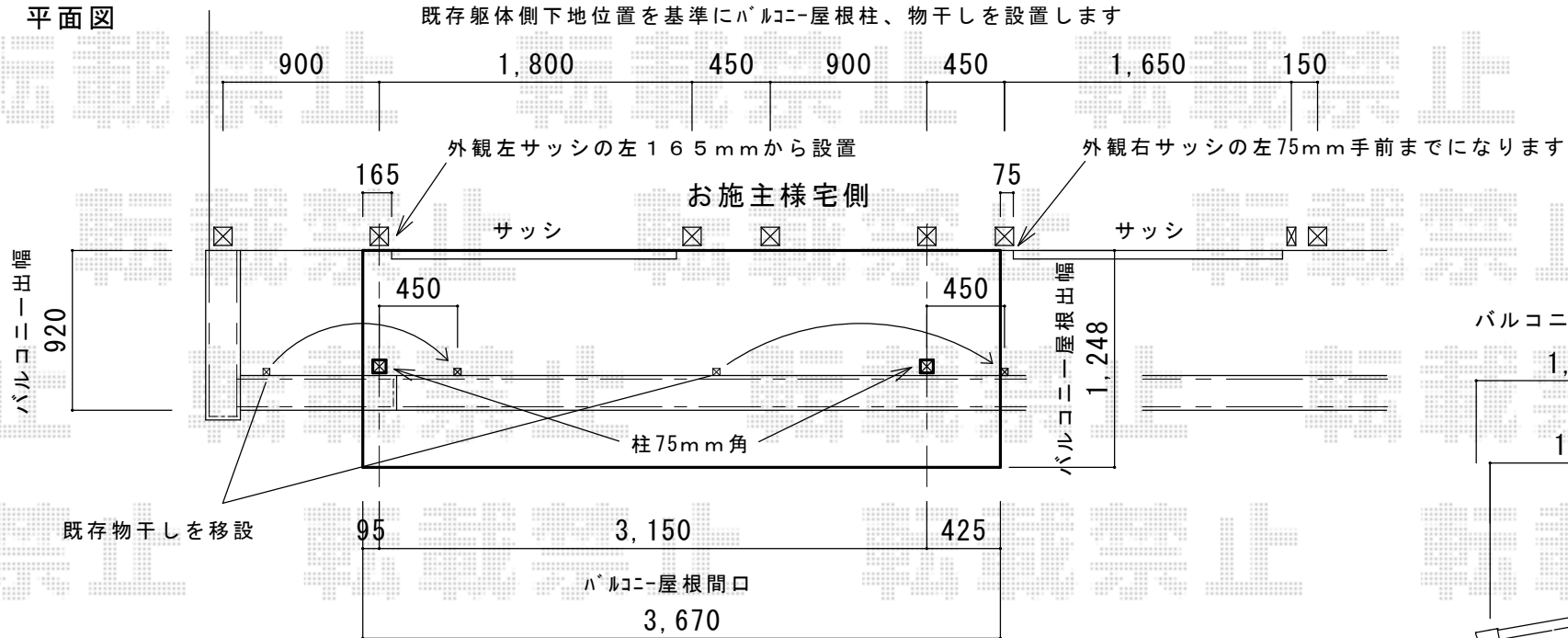
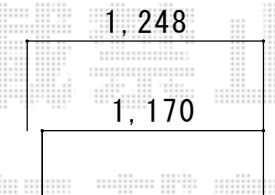


バルコニー屋根 施工概略図

平面図



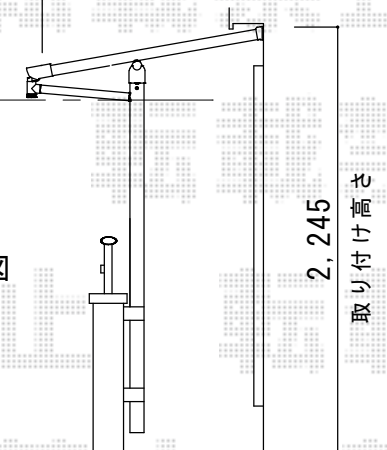
バルコニー屋根出幅



既存物干し高さ

物干しとバルコニー屋根の干渉はありません

立面図



YKK AP ソラリア F型 屋根タイプ 単体 積雪~20cm対応
 間口= 関東間2.0間 (柱芯々3,358mm 屋根幅3,670mm)
 出幅= 4尺 (1,170mm)
 色: プラチナステン
 屋根材: ポリカーボネート (トーマイマツト)
 柱仕様: 柱奥行移動タイプ (柱2本)
 施工方法: 下止め仕様
 躯体式バルコニー取付部品: 中間用×2