

ウッドデッキ・テラス屋根 施工概略図

Value Select マージウッドデッキ

間口= 2.0間(3,651mm) 出幅= 7尺(2,120mm)

色： ナチュラル 床板： 縦貼り 幕板： 標準幕板

束柱： Tタイプ(400~550mm) (色： カームブラック)

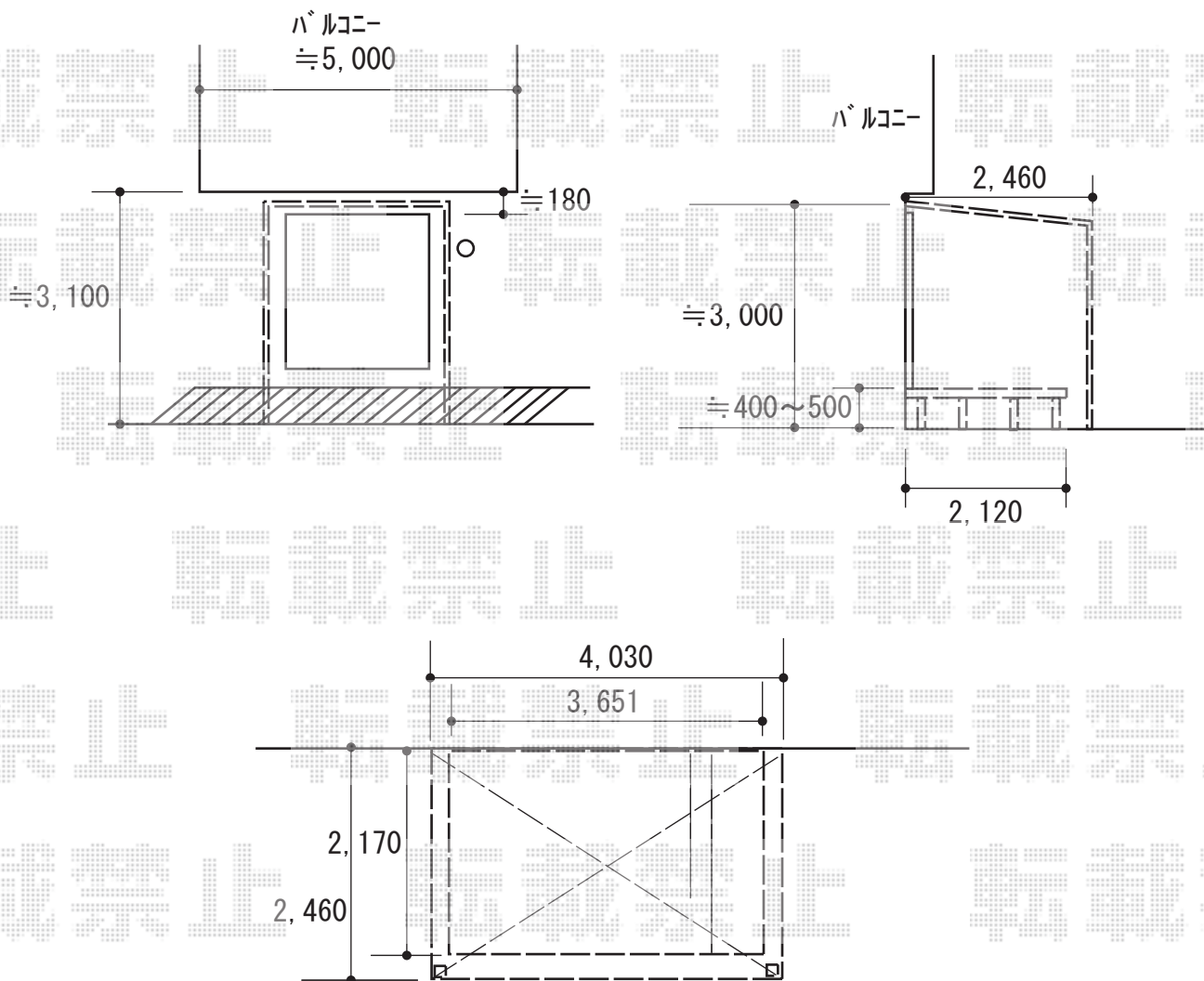
YKK AP ソラリア F型 テラスタイプ 単体 積雪~20cm対応

間口= メーター2.0間 (柱芯々3,845mm 屋根幅4,030mm)

出幅= 8尺 (2,370mm) 色： ホワイト

屋根材： 熱線遮断ポリカーボネート (アースブルーマット調)

柱仕様： 柱標準タイプ (柱2本) 施工方法： 上止め仕様



2020-1-686213

担当者

中島