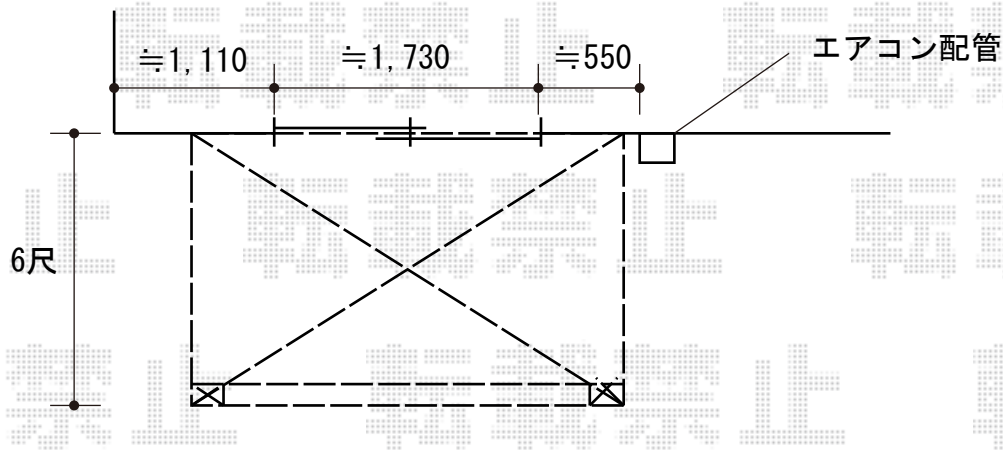


テラス屋根 施工概略図

YKK AP ソラリア R型 テラスタイプ 単体 積雪~20cm対応
間口= 関東間1.5間 (柱芯々2,575mm 屋根幅2,760mm)
出幅= 6尺 (1,770mm)
色: プラチナステン
屋根材: 熱線遮断ポリカーボネート (アースブルーマット調)
柱仕様: 柱標準タイプ (柱2本)
施工方法: 上止め仕様



2020-1-686735

担当者

安田