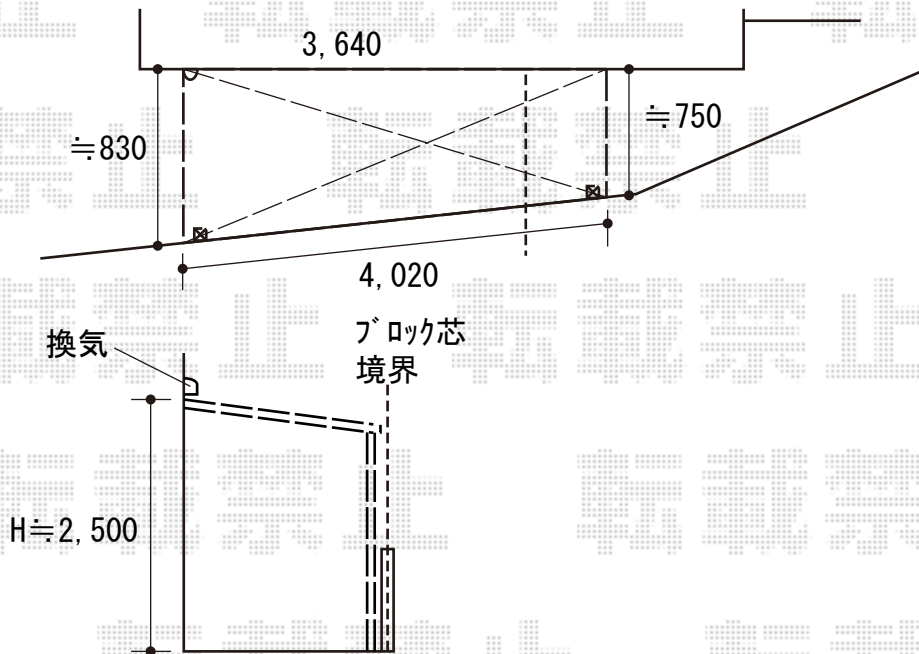


エクステリア工事 施工概略図

YKK AP ソラリア F型 テラスタイプ 単体 積雪~20cm対応
間口= 関東間2.0間 (柱芯々3,485mm 屋根幅3,670mm) /出幅= 3尺 (870mm)
色: カームブラック /屋根材: ポリカーボネート (トーマイマツト)
柱仕様: 柱標準タイプ (柱2本) /施工方法: 上止め仕様
オプション: 固定物干し 標準 2本入り×1セット



2020-1-686841

担当者

松浦