

カーポート/サイクルポート 施工概略図

YKK AP 【01】 エフルージュ ツイン 積雪～20cm対応

幅= 5,398mm

奥行= 5,052mm

色： プラチナステン

屋根材： 熱線遮断ポリカーボネート（クリアマット/すりガラス調）

柱仕様： ハイルーフ柱仕様（有効高 約2,350mm）

YKK AP 【02】 エフルージュグランミニ 積雪～20cm対応

幅= 2,119mm

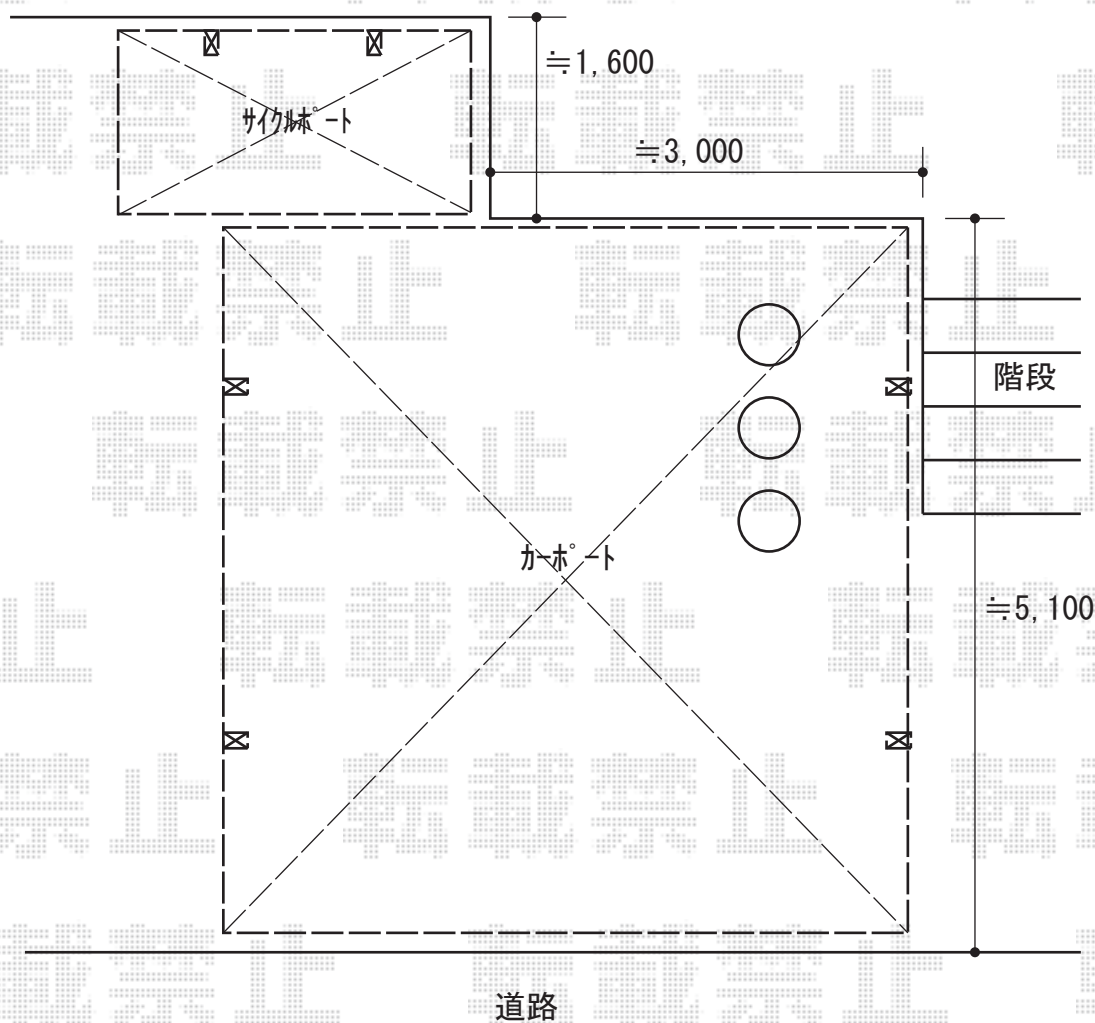
奥行= 2,904mm（4台用）

色： プラチナステン

屋根材： 熱線遮断ポリカーボネート（クリアマット）

柱仕様： ハイルーフ柱仕様（有効高 約2,350mm）

※切詰寸法は
当日お打ち合わせください



2020-1-687628

担当者

西村