

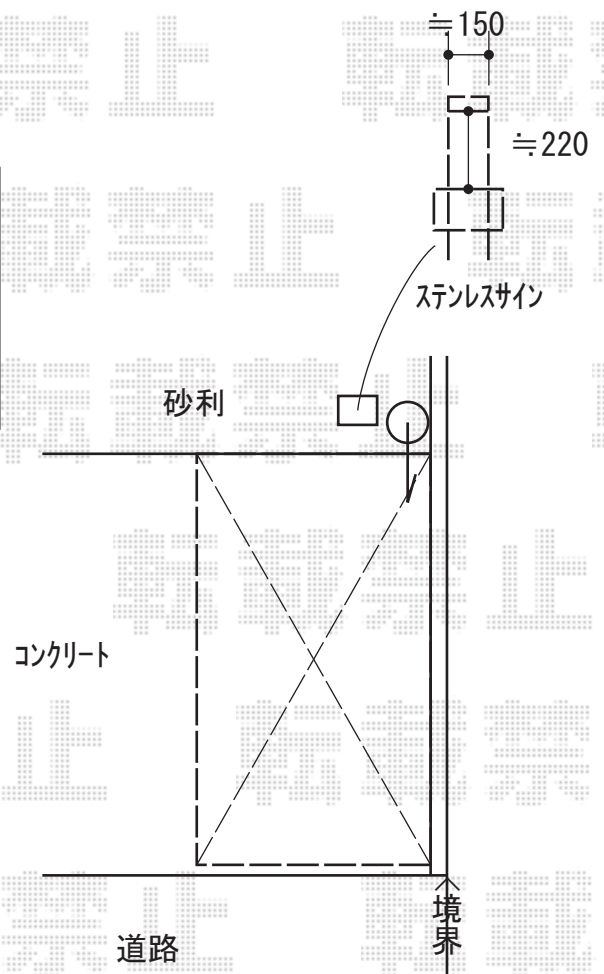
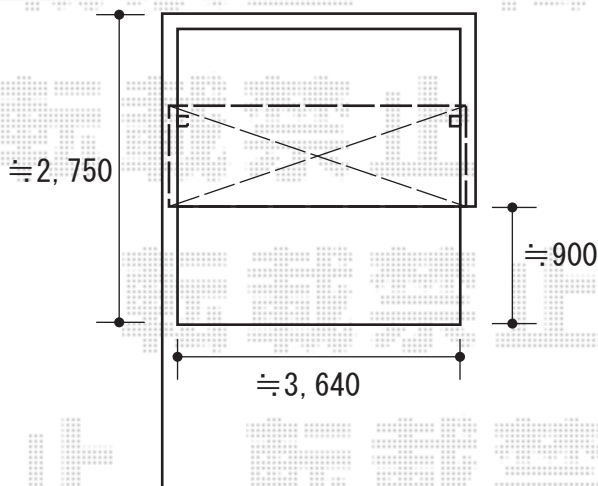
カーポート/テラス屋根 施工概略図

YKK AP レイナポートグラン 積雪~20cm対応
 幅= 2,700mm
 奥行= 5,400mm
 色：ピュアシルバー
 屋根材：ポリカーボネート（トーマイマット）
 柱仕様：標準柱仕様（有効高 約2,000mm）

YKK AP ソラリア F型 屋根タイプ 単体 積雪~20cm対応
 間口= 関東間2.0間（柱芯々3,358mm 屋根幅3,670mm）
 出幅= 4尺（1,170mm）
 色：ピュアシルバー
 屋根材：ポリカーボネート（トーマイマット）
 柱仕様：柱奥行移動タイプ（柱2本）
 施工方法：上止め仕様
 躯体式バルコニー取付部品：中間用×2セット

YKK AP 吊り下げ式固定物干し 標準タイプ 2本入り×1セット
 長さ：【仮】標準
 色：ピュアシルバー

YKK AP 【仮】ステンレスヘアライン表札
 サイズ：147×147×1mm
 デザイン番号：【未定】
 書体：【未定】



2020-1-688198

担当者

村上