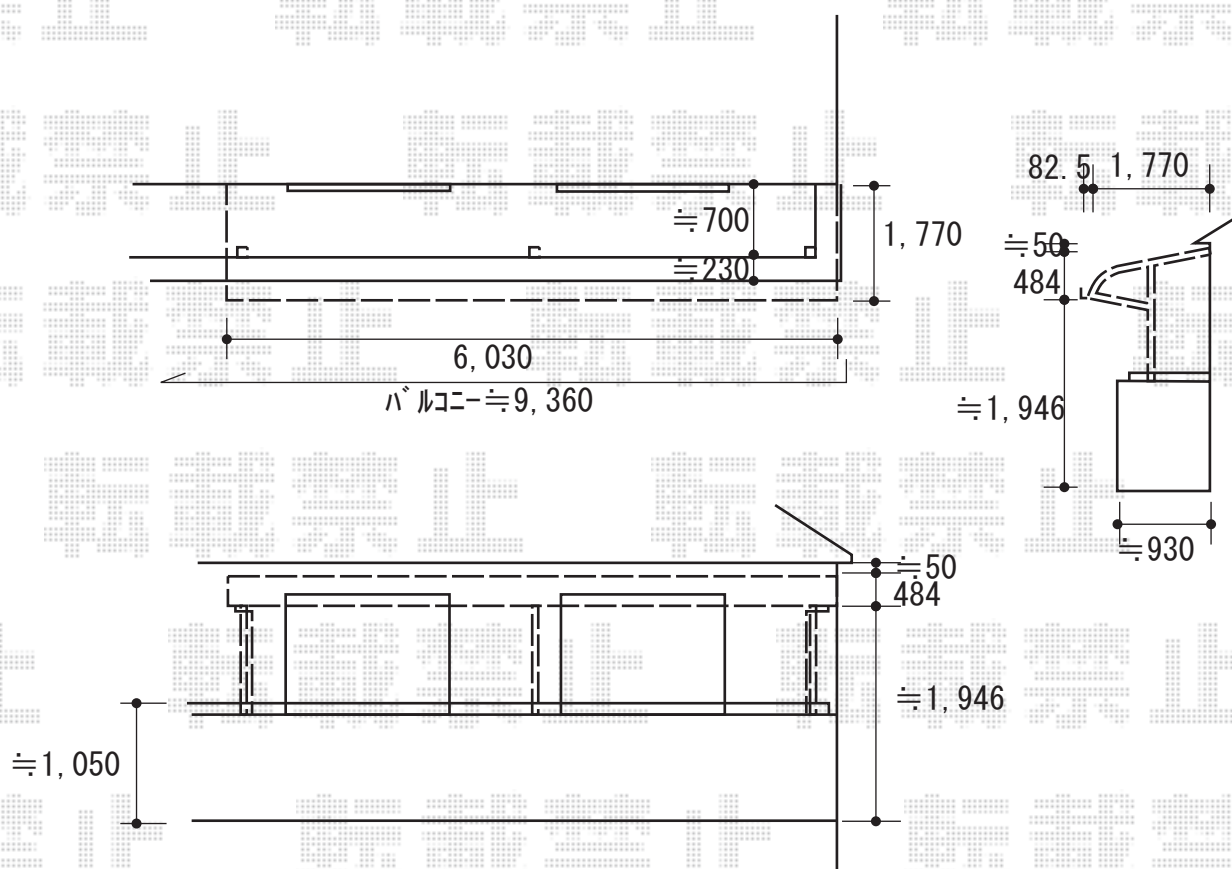


バルコニー屋根 施工概略図

YKK AP ソラリア R型 屋根タイプ 連棟 積雪~20cm対応  
 間口= メーター3.0間[1.5+1.5間] (柱芯々5,718mm 屋根幅6,030mm)  
 出幅= 4尺 (1,170mm)  
 色: プラチナステン  
 屋根材: ポリカーボネート (トーマイマット)  
 柱仕様: 柱奥行移動タイプ (柱3本)  
 施工方法: 下止め  
 躯体式バルコニー取付部品: 中間用×2コーナー用×1

YKK AP ソラリア 吊り下げ式固定物干し 標準2本入り×2セット  
 色: プラチナステン



2020-1-688910	担当者	安田
---------------	-----	----