

カーポート 施工概略図

Value Select プレシオスポート 積雪~20cm対応

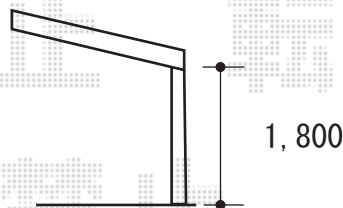
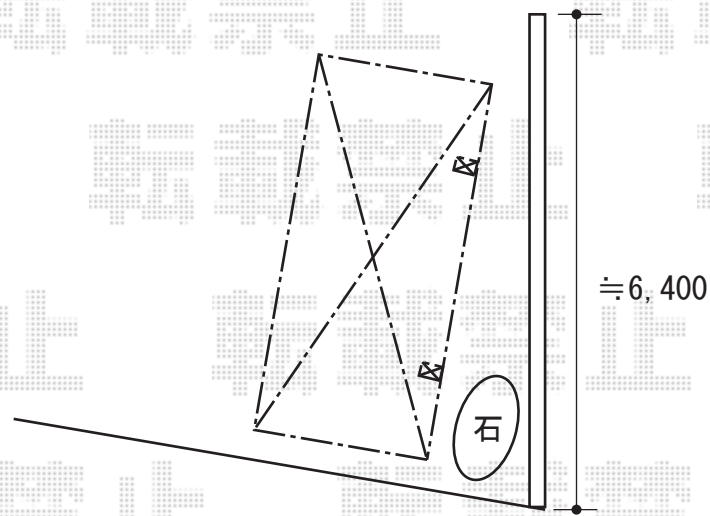
幅= 2,400mm

奥行= 5,052mm

色： ノーブルステン

屋根材： ポリカーボネート（ガラスマット）

柱仕様： 標準柱仕様（有効高 約1,800mm）



2020-1-688966

担当者

木挽

エクスショップ

現場状況や作図制限により概略図の内容と多少の違いが生じることがございます。
施工時は、現場優先とさせて頂きたく思いますので、お立会い頂き、最終のご指示のほど、何卒、宜しくお願い致します。
全ての著作権はエクスショップに帰属します。当社とのお取引目的以外の使用・複製・転載は如何なる場合も禁止しております。