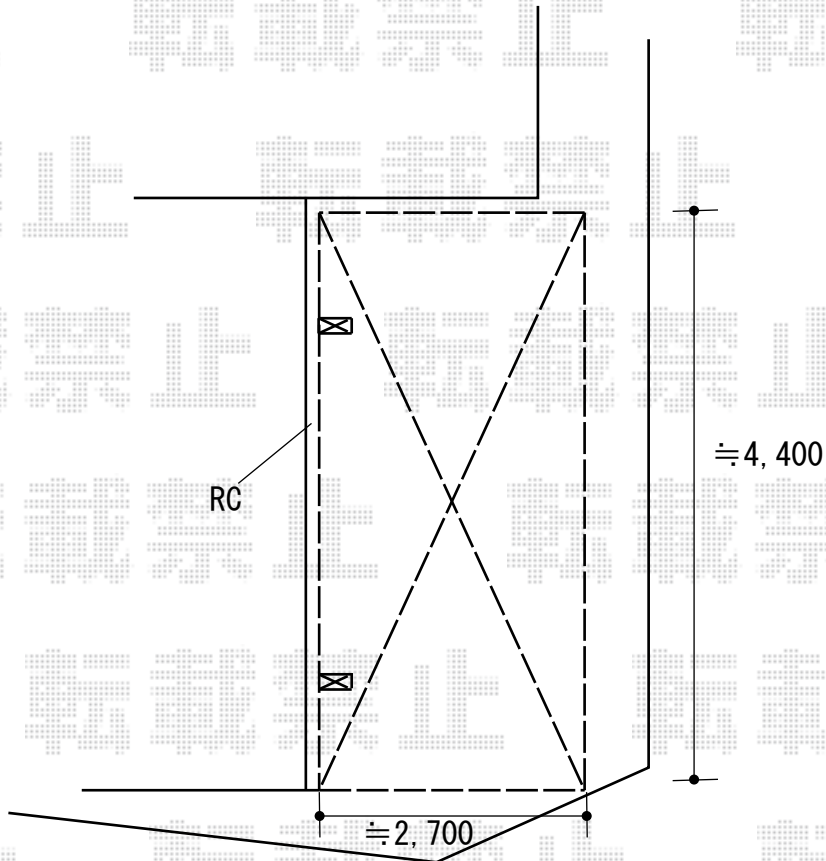


カーポート 施工概略図

Value Select プレシオサポート 積雪~20cm対応
幅= 2,700mm
奥行= 5,052mm
色： ノーブルステン
屋根材： ポリカーボネート（スカイブルー）
柱仕様： ハイルフ柱仕様（有効高 約2,250mm）



2020-1-689363

担当者

木挽