

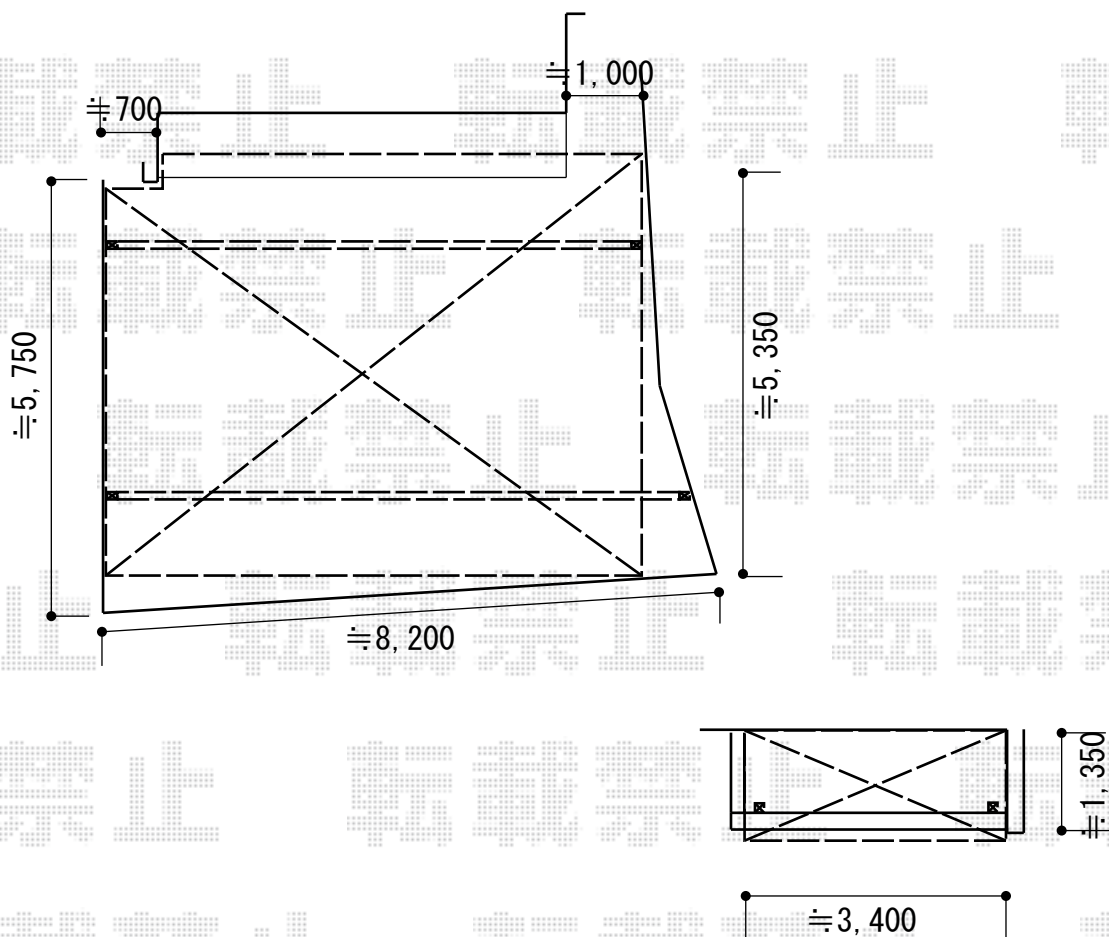
カーポート・バルコニー屋根 施工概略図

YKK AP エフルージュ トリプル 積雪～20cm対応*水下側梁延長/8m以下
 幅= 7,108mm 奥行= 5,768mm 色： ピュアシルバー
 屋根材： 熱線遮断ポリカーボネート(クリアマット)
 柱仕様： ハイーフ柱仕様(有効高 約2,350mm)
 追加部材： 梁延長用部材一式

YKK AP エフルージュ トリプル 変形敷地対応セット
 入隅加工対応セット： 長さ57用 (¥125,900) × 1セット
 色： ピュアシルバー

YKK AP ソラリア F型 屋根タイプ 単体 積雪～20cm対応
 間口= 関東間2.0間(柱芯々3,358mm 屋根幅3,670mm)
 出幅= 5尺(1,470mm) 色： ピュアシルバー
 屋根材： 熱線遮断ポリカーボネート(クリアマット調)
 柱仕様： 柱奥行移動タイプ(柱2本)
 施工方法： 下止め仕様 躯体式バルコニー取付部品： 中間用×2

YKK AP ソラリア 吊り下げ式物干し 標準/標準 2本入り×1セット
 色： ピュアシルバー



2020-1-689435

担当者

新西