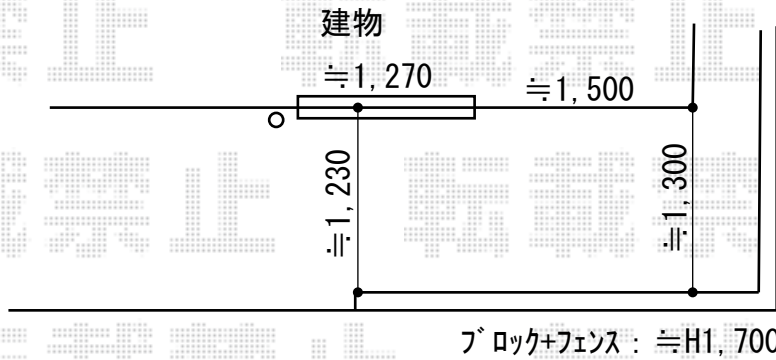


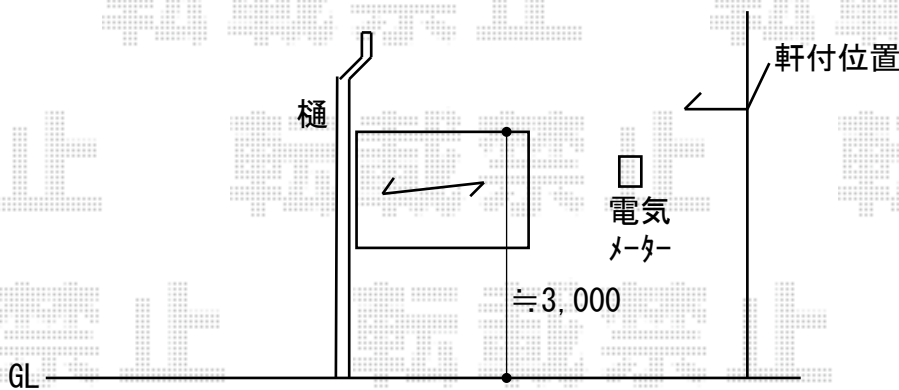
テラス屋根 施工概略図

Value Select プレシオステラスII R型 テラスタイプ 単体 積雪~20cm対応
間口= 関東間1.0間 (柱芯々1,665mm 屋根幅1,850mm)
出幅= 5尺 (1,470mm)
色: ノーブルステン
屋根材: ポリカーボネート (ガラスマット)
柱仕様: 柱標準タイプ (柱2本) *ロング柱仕様
施工方法: 上止め仕様

=====
Value Select プレシオステラスII 前面パネル
間口= 関東間1.0間
高さ= 【仮】H=1,000mm*1段
色: ノーブルステン
パネル材: ポリカーボネート (ガラスマット)
柱仕様: 柱標準タイプ*間柱なし



※施工当日設置位置をお打合せください



2020-1-689441

担当者

中島