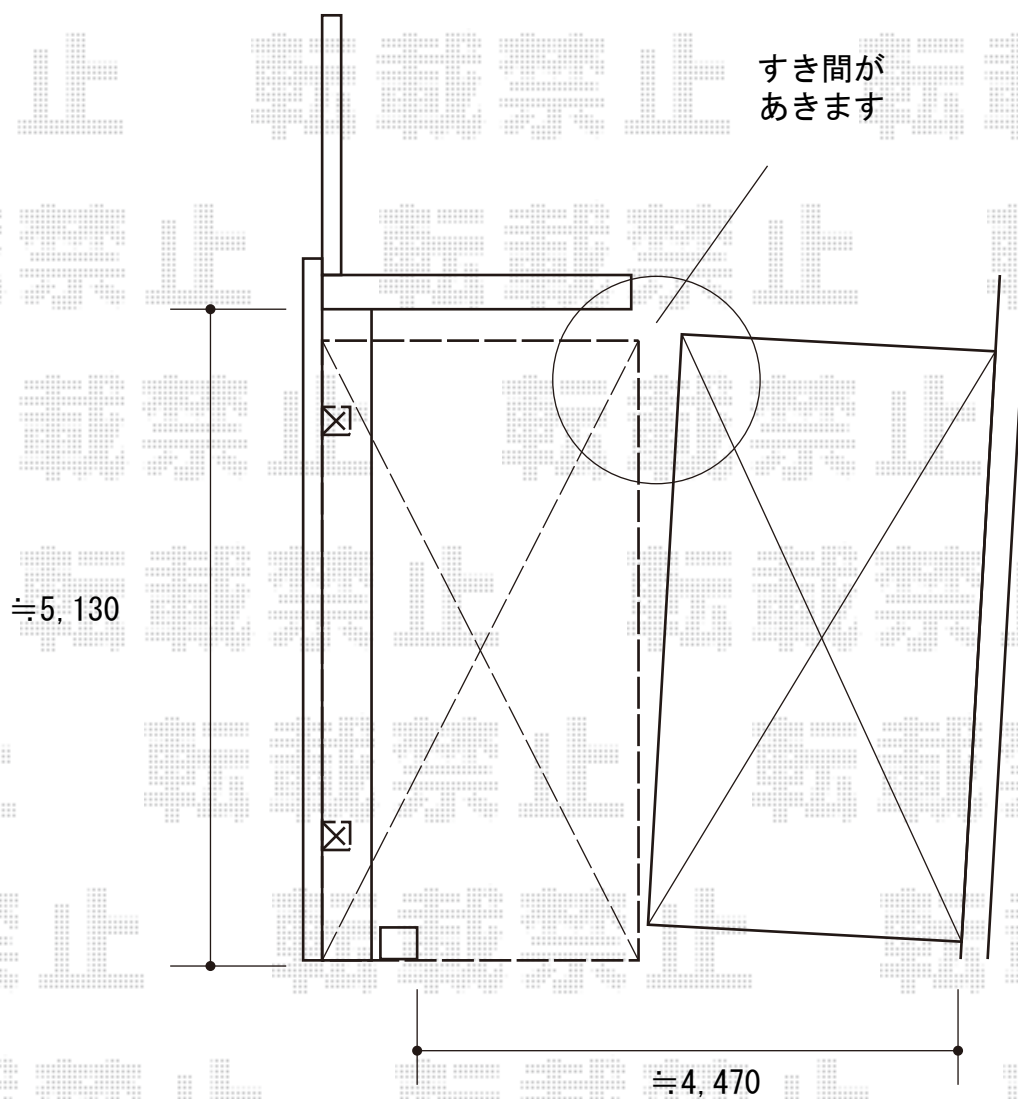


カーポート 施工概略図

Value Select プレシオサポート 積雪~20cm対応
幅= 2,400mm
奥行= 5,052mm
色 : ノーブルステン
屋根材 : ポリカーボネート (スカイブルー)
柱仕様 : ハイルフ柱仕様 (有効高 約2,250mm)



2020-1-689695

担当者

西村