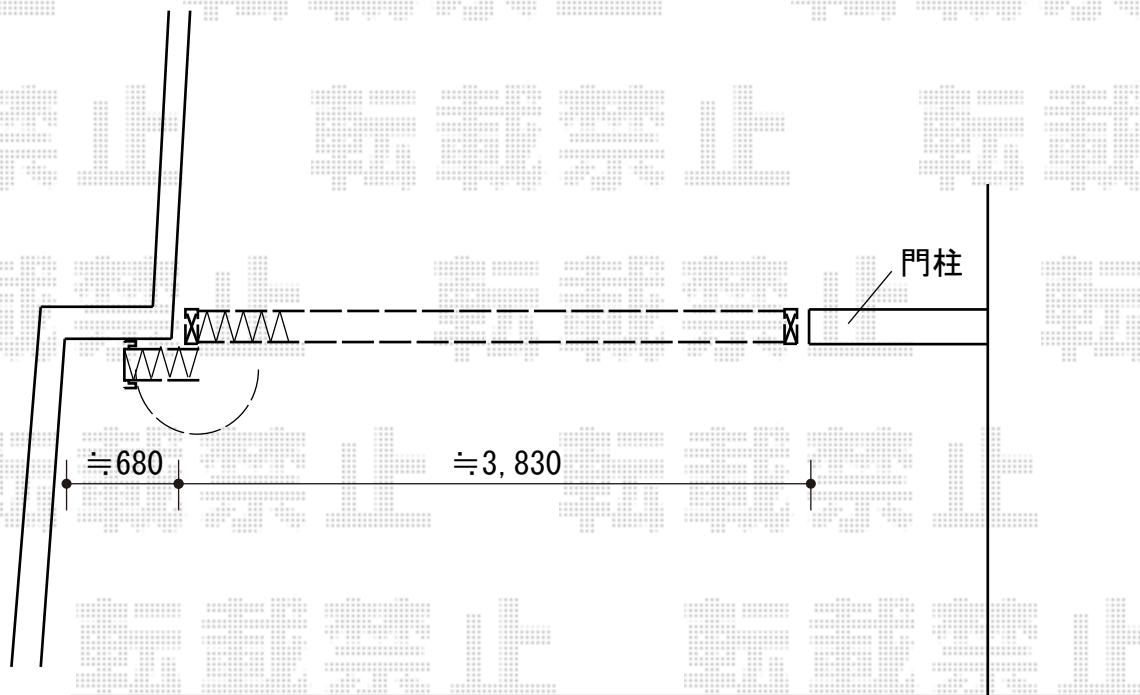


伸縮門扉 施工概略図

Value Select トリップゲートII 2型 スタンダード ノンレール 片開き 40S
開口幅= 3,952mm
全幅= 4,032mm
たたみ幅= 459.5mm
高さ= 1,210mm
色： ステンカラー
キャスター数： 3箇所
落棒数： 3本



道路

2020-1-689799

担当者

山崎