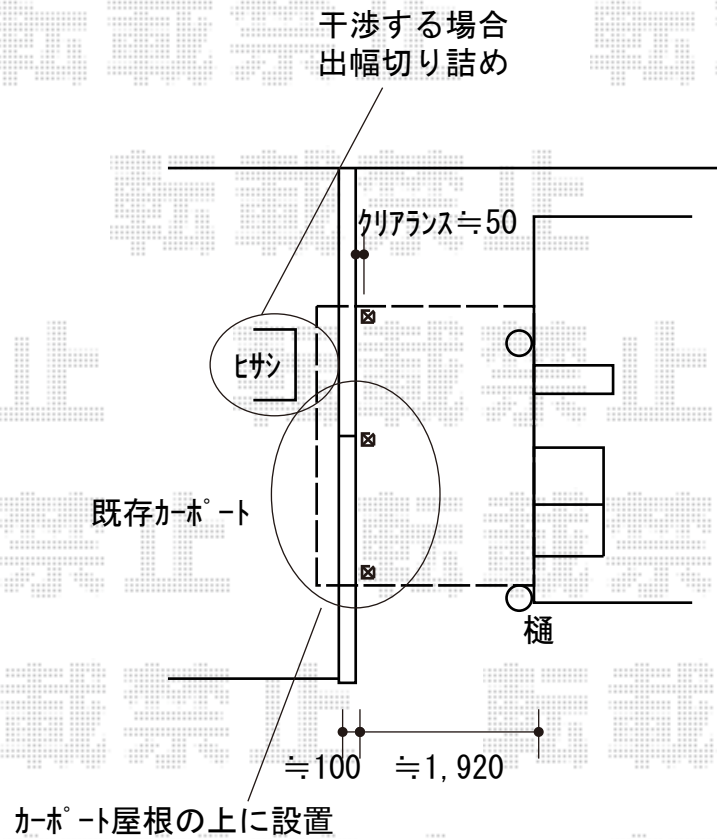


テラス屋根 施工概略図

YKK AP ソラリア F型 テラスタイプ 連棟 積雪~20cm対応
間口= メーター4.0間[2.0+2.0間] (柱芯々7,845mm 屋根幅8,030mm)
出幅= 7尺 (2,070mm)
色: プラチナステン
屋根材: 熱線遮断ポリカーボネート (クリアマット調)
柱仕様: 柱奥行移動タイプ (柱3本) /ロング柱
施工方法: 下止め仕様



2020-1-690065

担当者

中島