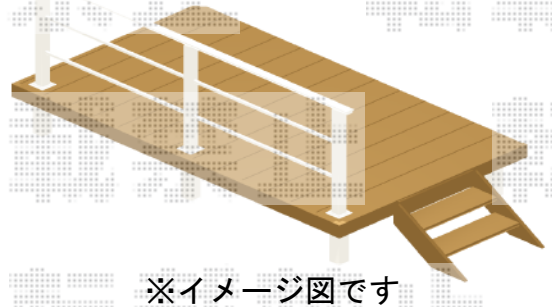
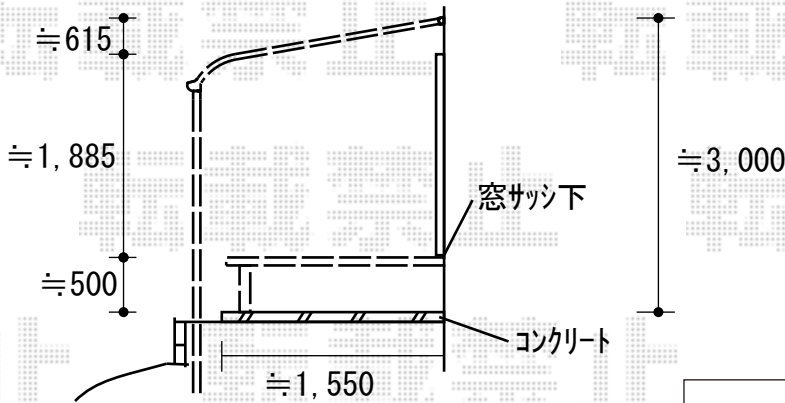
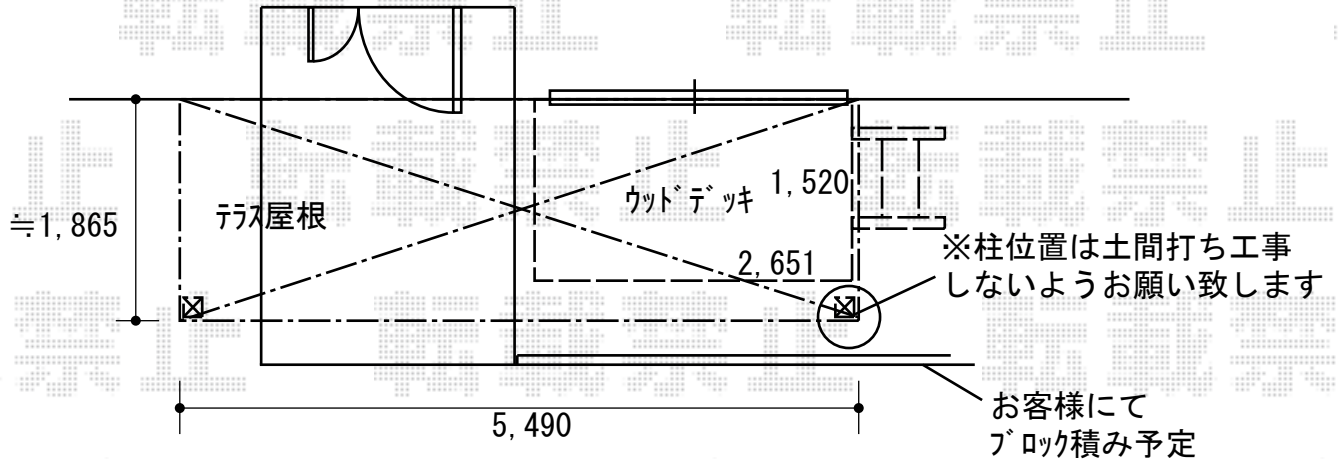


# テラス屋根+ウッドデッキ 施工概略図

YKK AP ソラリア R型 テラスタイプ 単体 積雪~20cm対応  
 間口= 関東間3.0間通し (柱芯々5,305mm 屋根幅5,490mm)  
 出幅= 6尺 (1,770mm)  
 色: プラチナステン  
 屋根材: 熱線遮断ポリカーボネート (クリアマット調)  
 柱仕様: 柱標準タイプ (柱2本)\*ロング柱仕様  
 施工方法: 上止め仕様

YKK AP ソラリア 吊り下げ式 固定物干し 【仮】標準 2本入り×1セット  
 色: プラチナステン



## 《参考》コンクリート部分寸法

※厚み≒70mm程度  
 仕上がり高さ: GL~窓サツ下≒500mm



YKK AP リウッドデッキ 200  
 間口= 1.5間 (2,651mm)  
 出幅= 5尺 (1,520mm)  
 色: ナチュラルブラウン  
 床板: 縦貼り  
 幕板: 標準幕板  
 束柱: Tタイプ (400~550mm) (色: 【仮】プラチナステン)

YKK AP リウッド ステップ5型 Sタイプ 【仮】2段  
 色: ナチュラルブラウン

YKK AP ルシアスデッキフェンスB03型<横格子2本タイプ>  
 笠木: 2スパン用×1セット  
 笠木部品: 端部キャップ×1セット  
 本体パネル: T100/12用×2枚  
 中柱セット: T100 (1本入り)×1セット  
 端柱セット: T100 (2本入り)×1セット  
 色: プラチナステン

2020-1-690136

担当者

山崎