

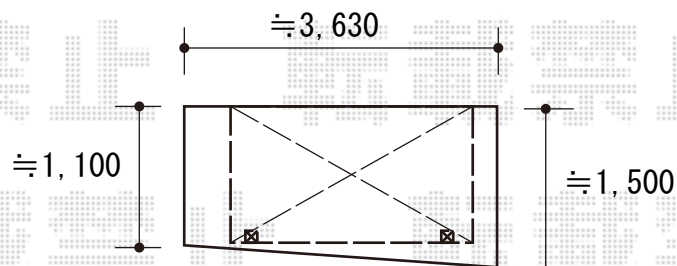
バルコニー屋根/テラス屋根 施工概略図

YKK AP 【3階】ソラリア R型 1500 屋根タイプ 連棟 積雪～50cm対応  
 間口= 関東間4.0間[2.0+2.0間] (柱芯々6,998mm 屋根幅7,310mm)  
 出幅= 4尺 (1,170mm)  
 色: 【未定】  
 屋根材: 【仮】ポリカーボネート (アースブルー)  
 柱仕様: 柱奥行移動タイプ (柱3本)  
 施工方法: 下止め仕様  
 躯体式バルコニー取付部品: 中間用×3セット

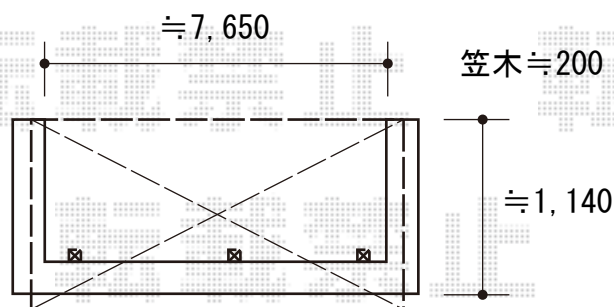
YKK AP 【1階】ソラリア R型 テラスタイプ 単体 積雪～20cm対応  
 間口= 関東間2.0間 (柱芯々3,485mm 屋根幅3,670mm)  
 出幅= 4尺 (1,170mm)  
 色: 【未定】  
 屋根材: 【仮】ポリカーボネート (アースブルー)  
 柱仕様: 柱標準タイプ (柱2本)  
 施工方法: 下止め仕様

YKK AP 【1階】ソラリア R型 前面パネル  
 間口サイズ: 関東間2.0間 (3,680mm)  
 高さ= 1段 \*H=800mm  
 色: 【未定】  
 パネル材: 【仮】ポリカーボネート (アースブルー)  
 柱仕様: 柱標準タイプ (柱2本) / 間柱1本  
 すき間隠し: 有り/2間

【1階】



【3階】



2020-1-690405

担当者

中島