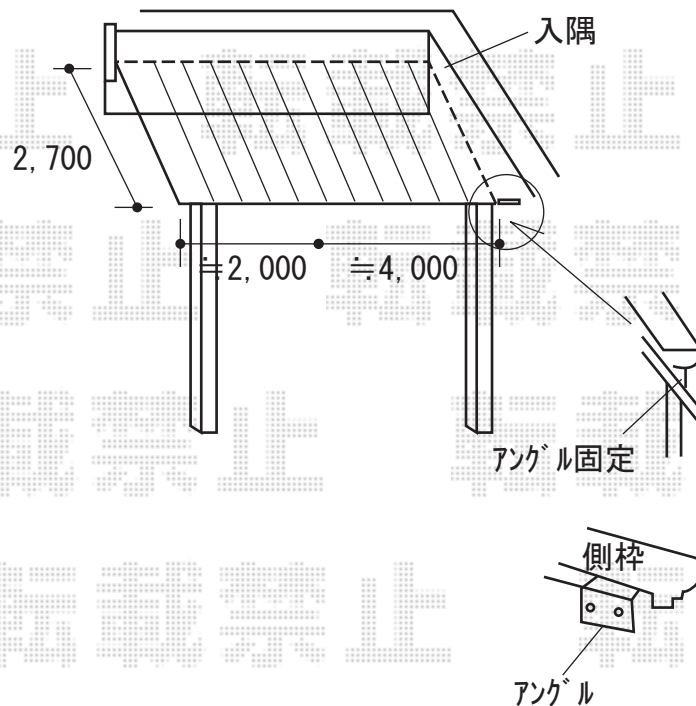


テラス屋根 施工概略図

YKK AP 【02】 ソラリア F型 1500 テラスタイプ 連棟 積雪~50cm対応
間口= メーター3.0間[1.0+2.0間] (柱芯々5,845mm 屋根幅6,030mm)
出幅= 9尺 (2,670mm)
色: プラチナステン
屋根材: 熱線遮断ポリカーボネート (クリアマット調)
柱仕様: 柱標準タイプ (柱2本) *ロング柱
施工方法: 上止め仕様



2020-10-792674

担当者

安田