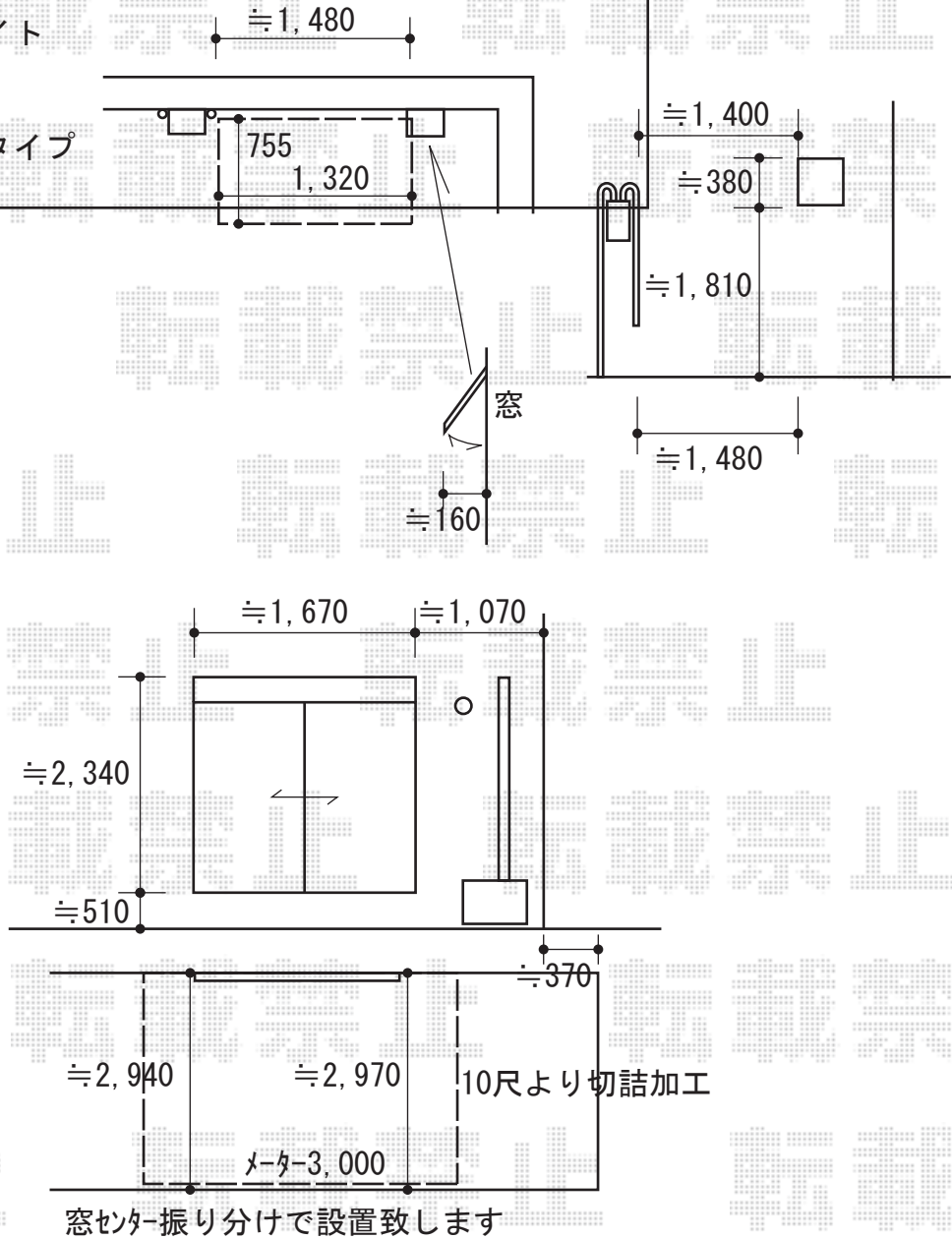


YKK AP ソラリア F型 テラスタイプ 単体 積雪~20cm対応
 間口=メーター1.5間 (柱芯々2,845mm 屋根幅3,030mm)
 出幅=10尺 (2,970mm)
 色 : プラチナステン
 屋根材 : ポリカーボネート (トーマイマット)
 柱仕様 : 柱標準タイプ (柱2本) *ロング柱仕様
 施工方法 : 上止め仕様

イナバ物置 MJX-137E-P-FW シンプルー 一般型 1320×755×1903

間口=1,320mm
 奥行=755mm
 高さ=1,903mm
 色 : フレンドリーホワイト
 屋根タイプ : 標準型
 耐荷重タイプ : 一般型
 棚タイプ : 長もの収納タイプ



2020-10-796148