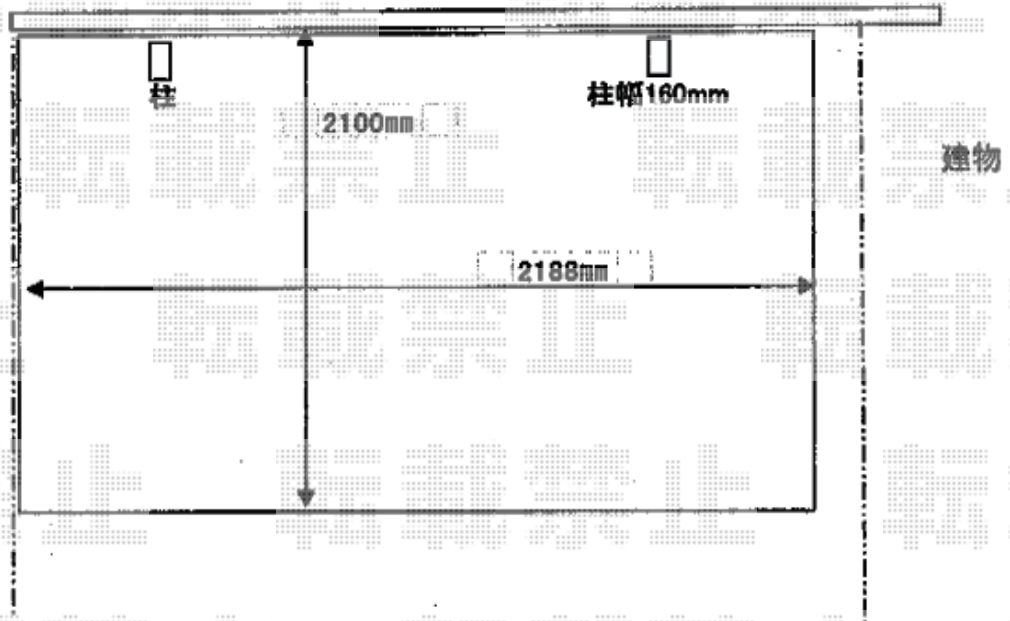
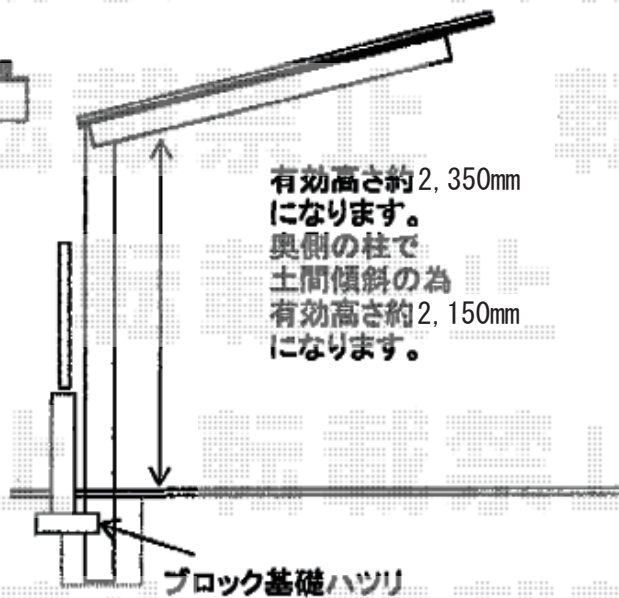


上面図



側面図



2020-10-801612