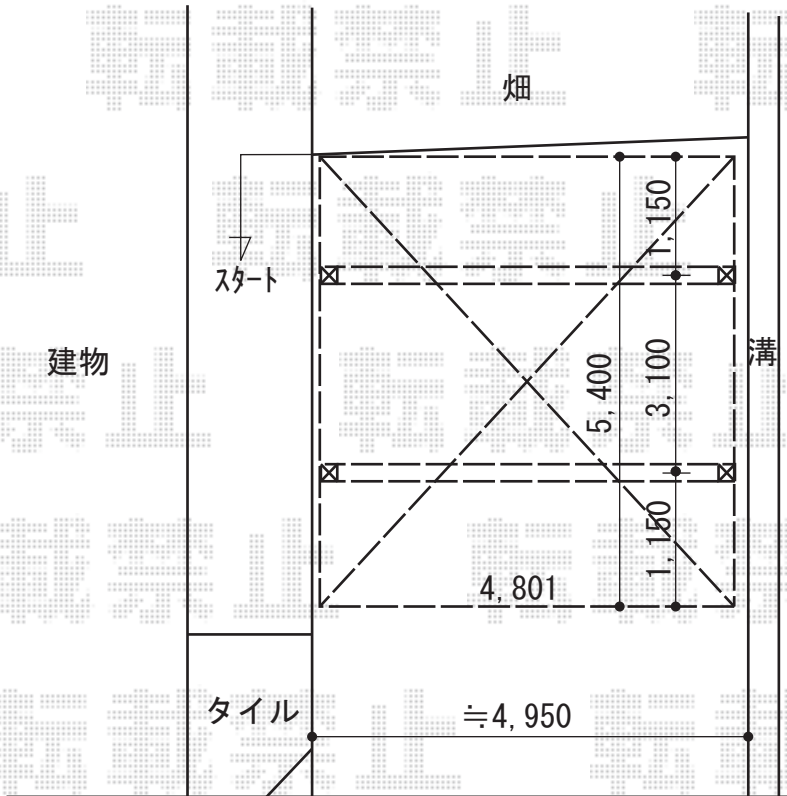
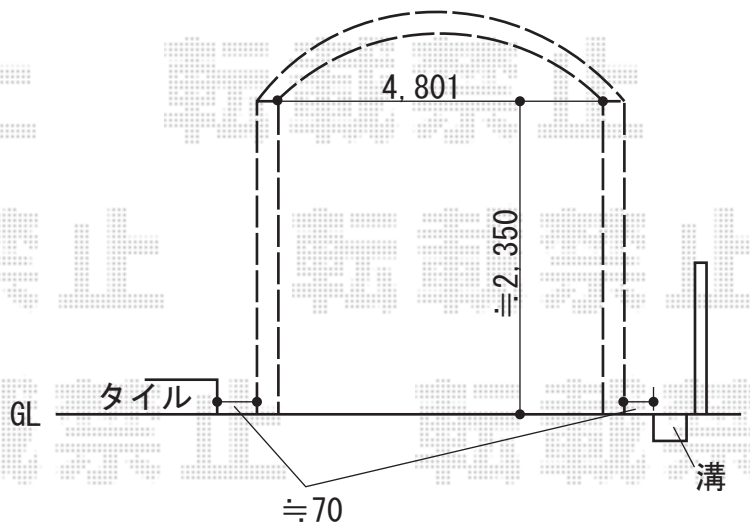


(平面図)



(正面図)



2020-11-803289